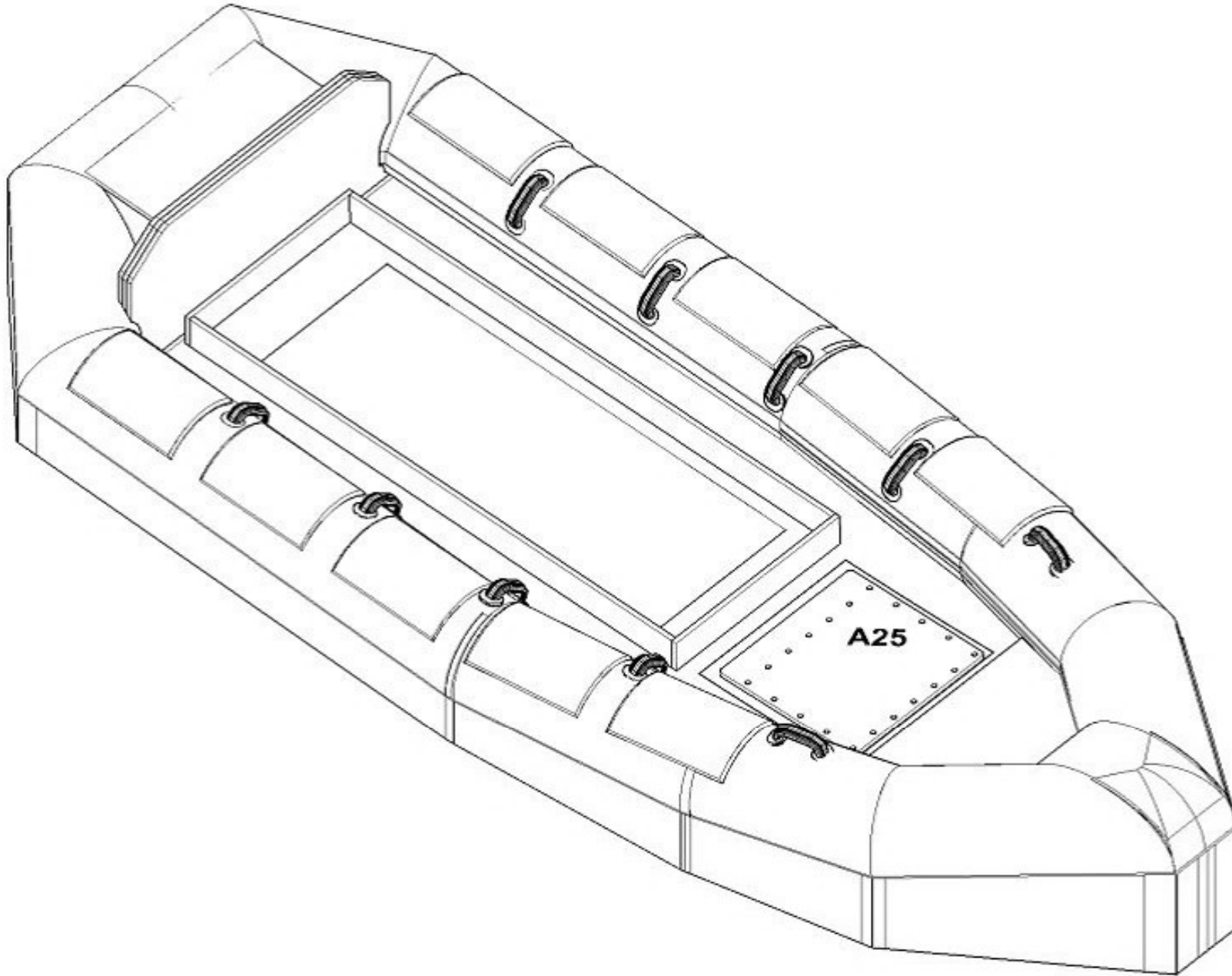
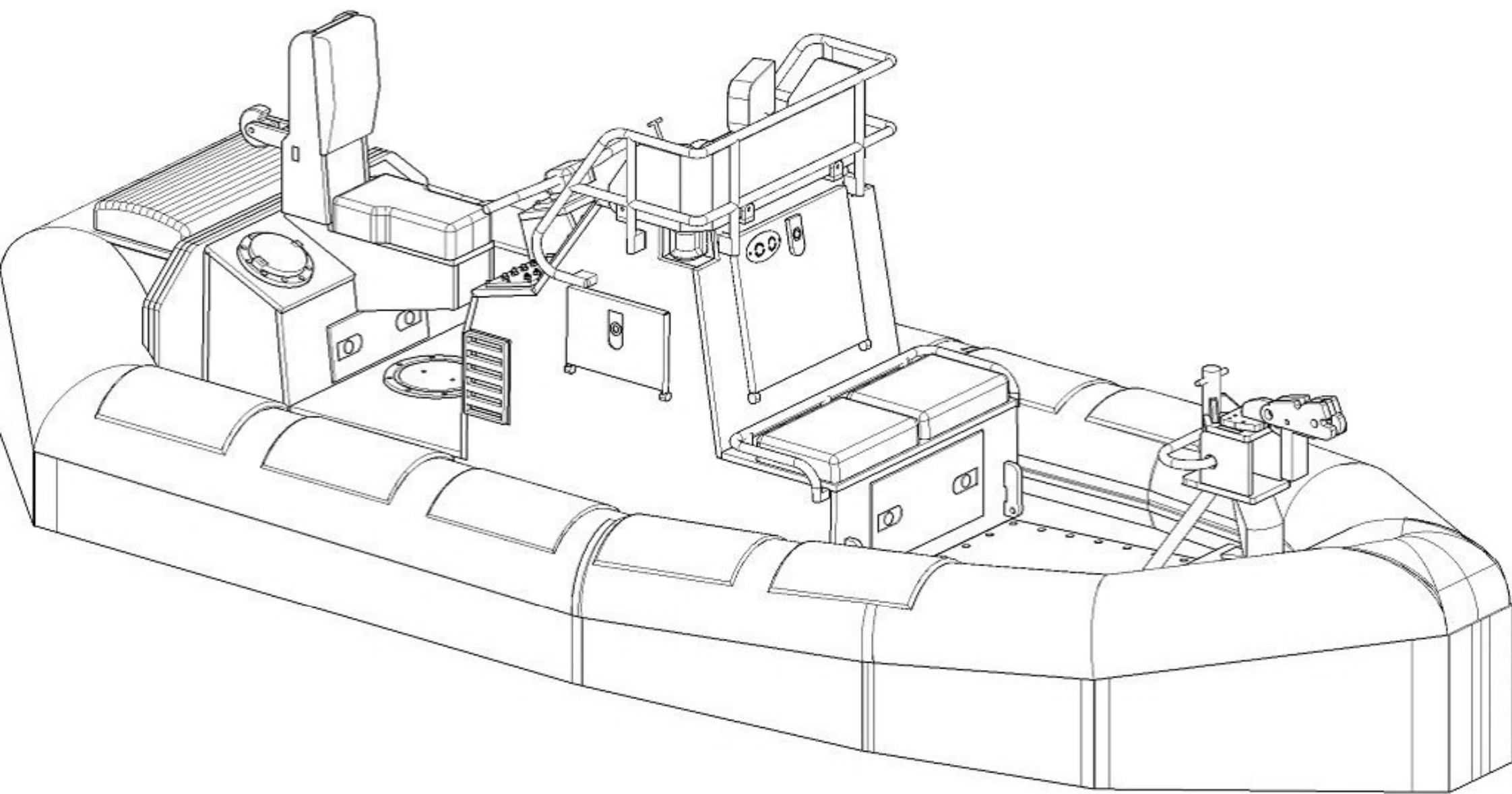
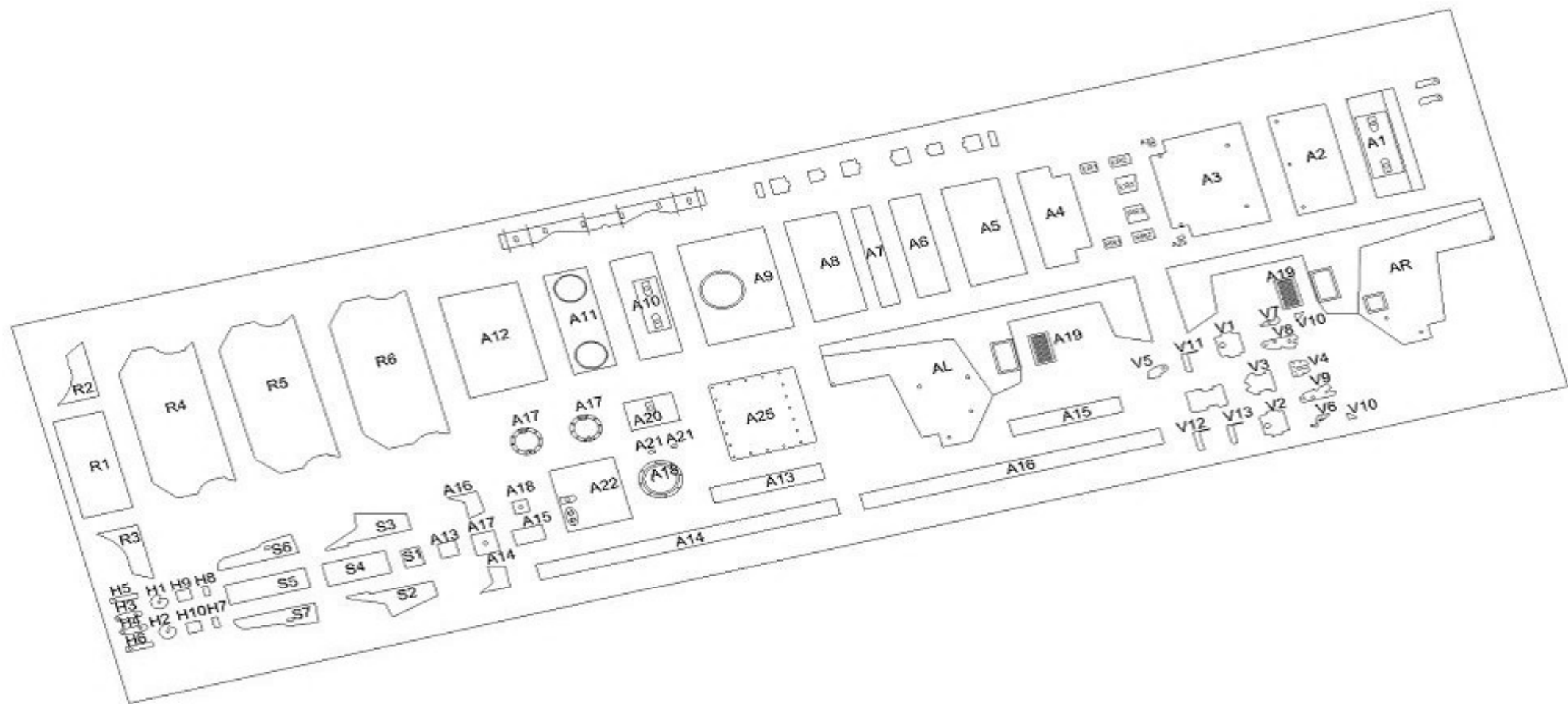
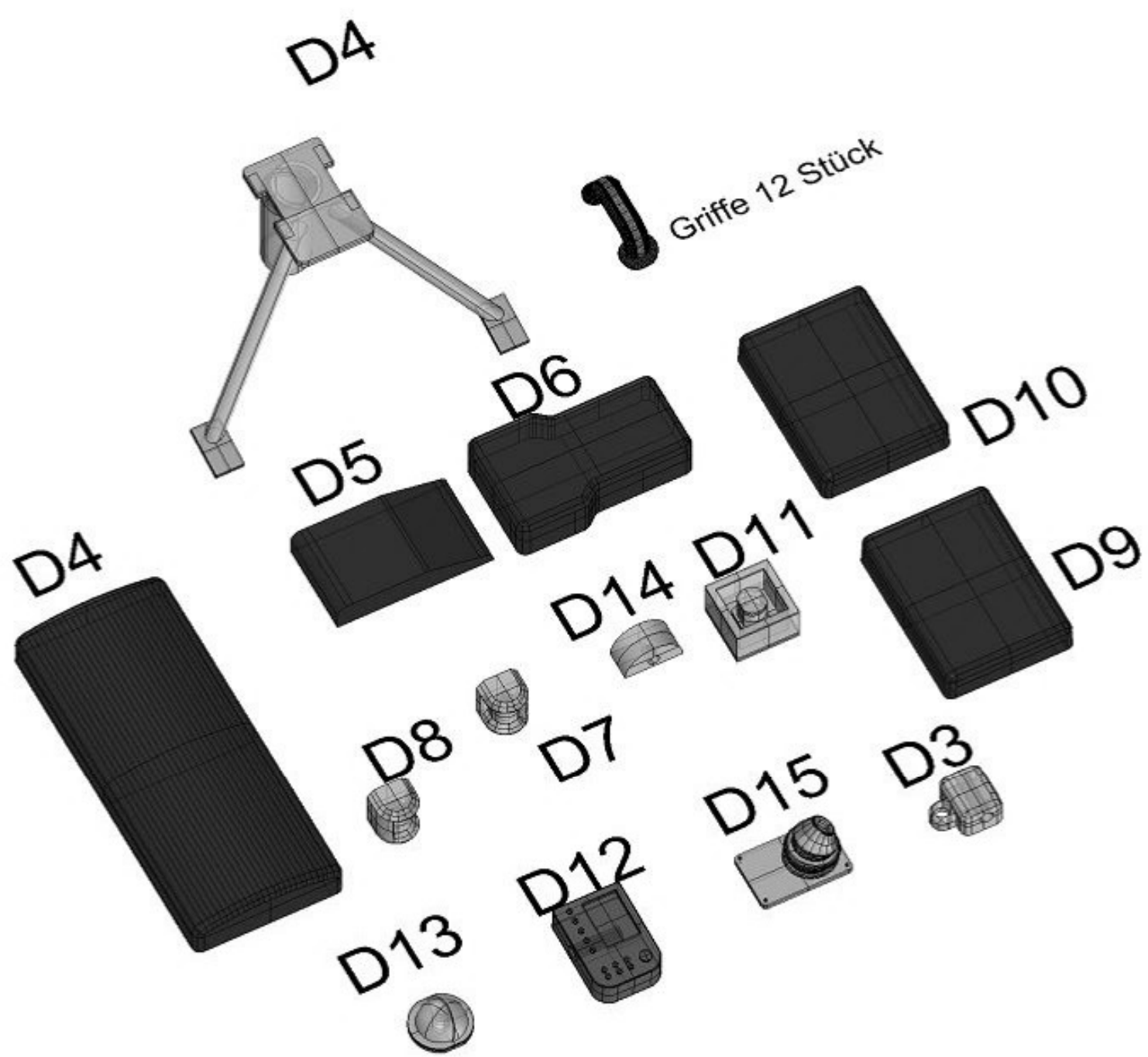


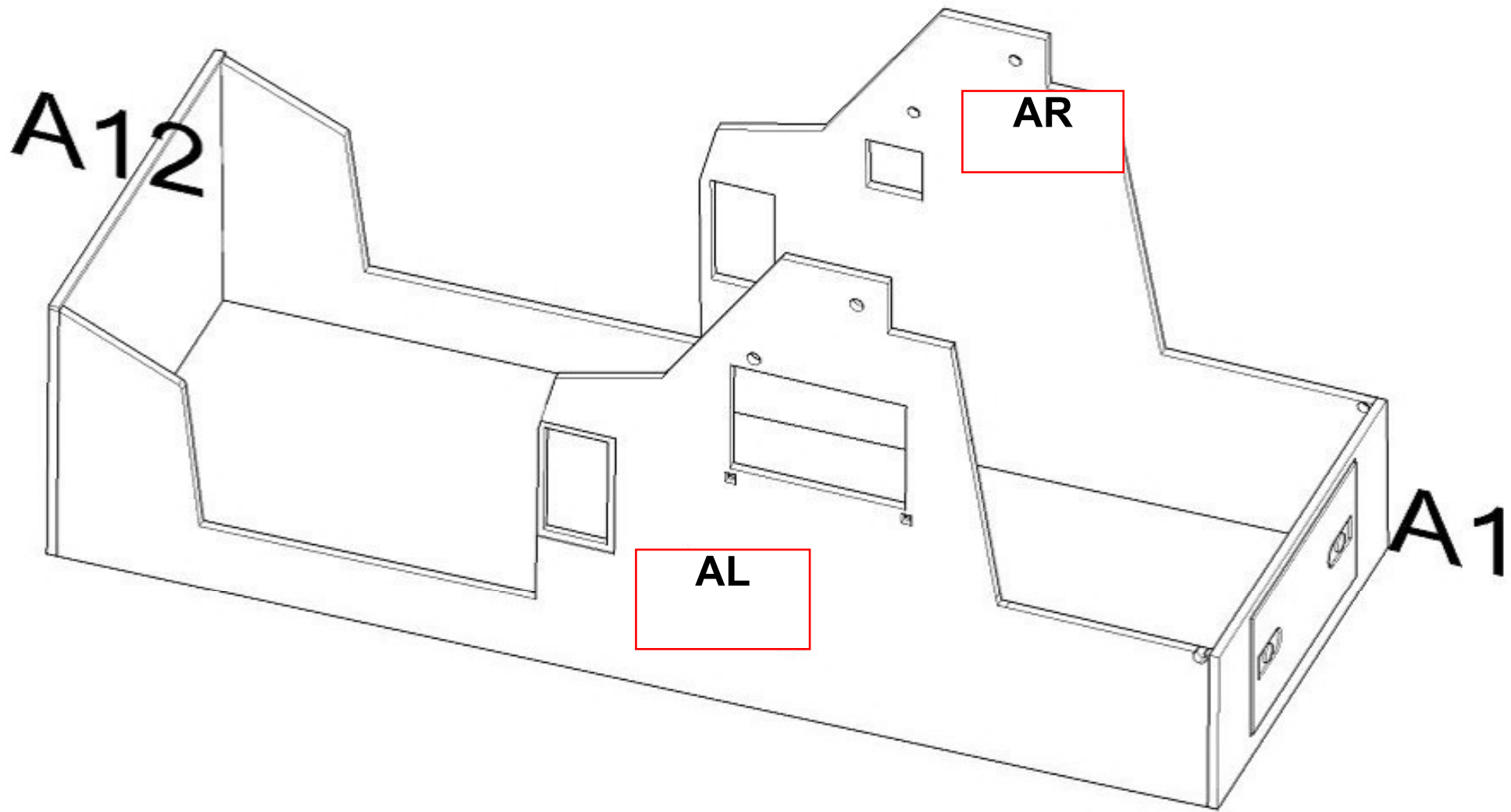
**Aufbauanleitung Tochterboot-Festschlauchrumpf Maßstab 1:20 und 1:25
Art.Nr.100136-20 und Art.Nr.100136-25**









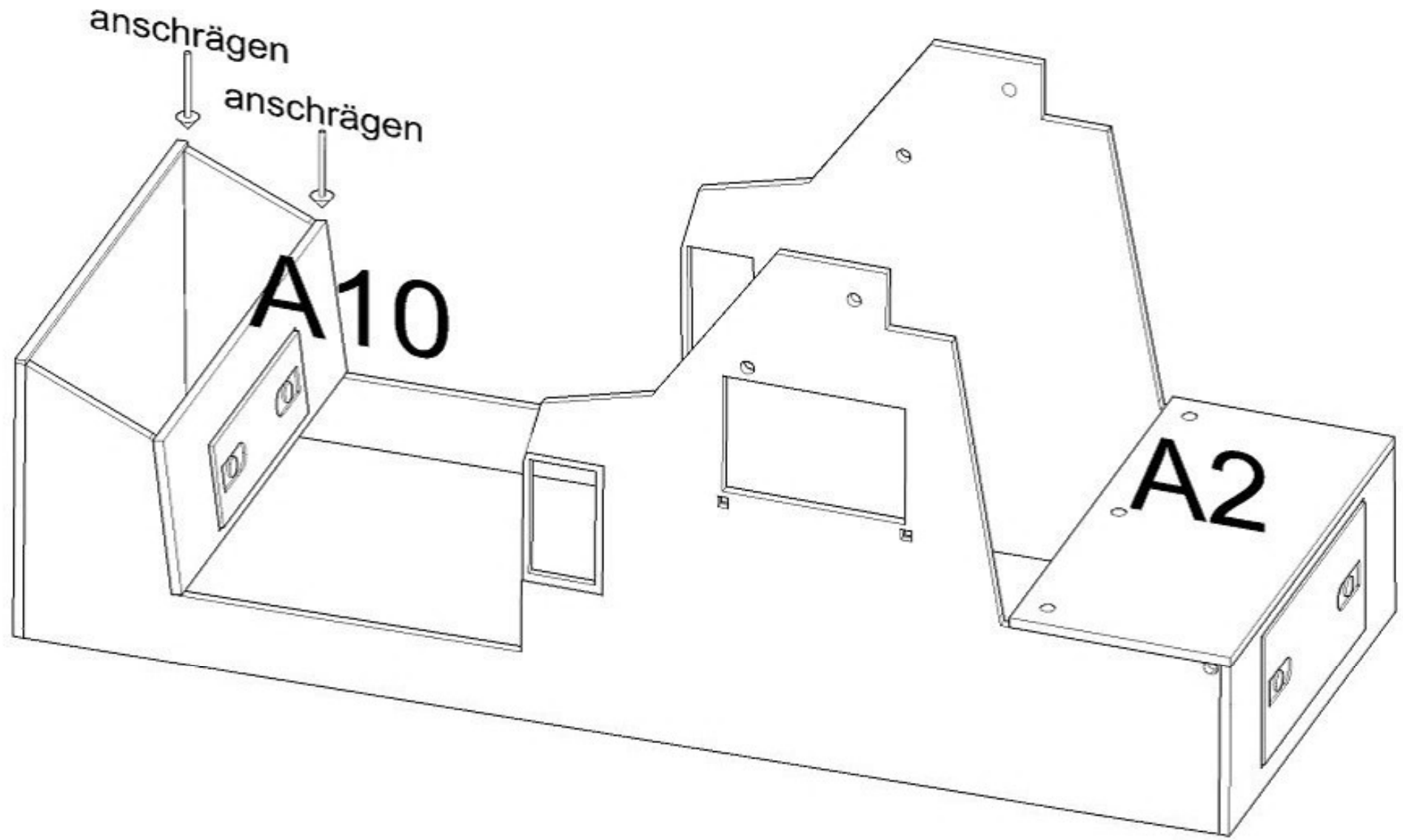


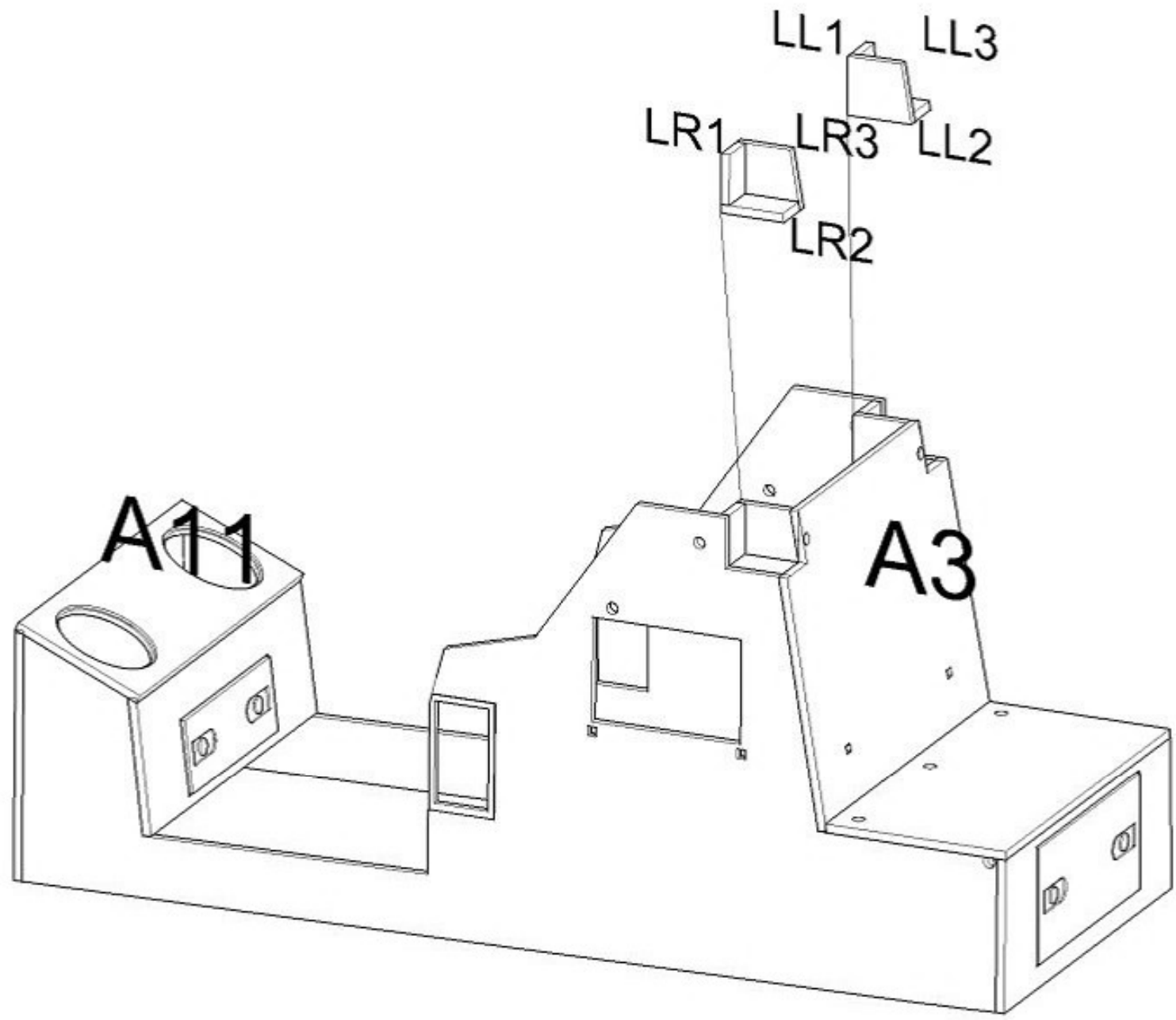
A12

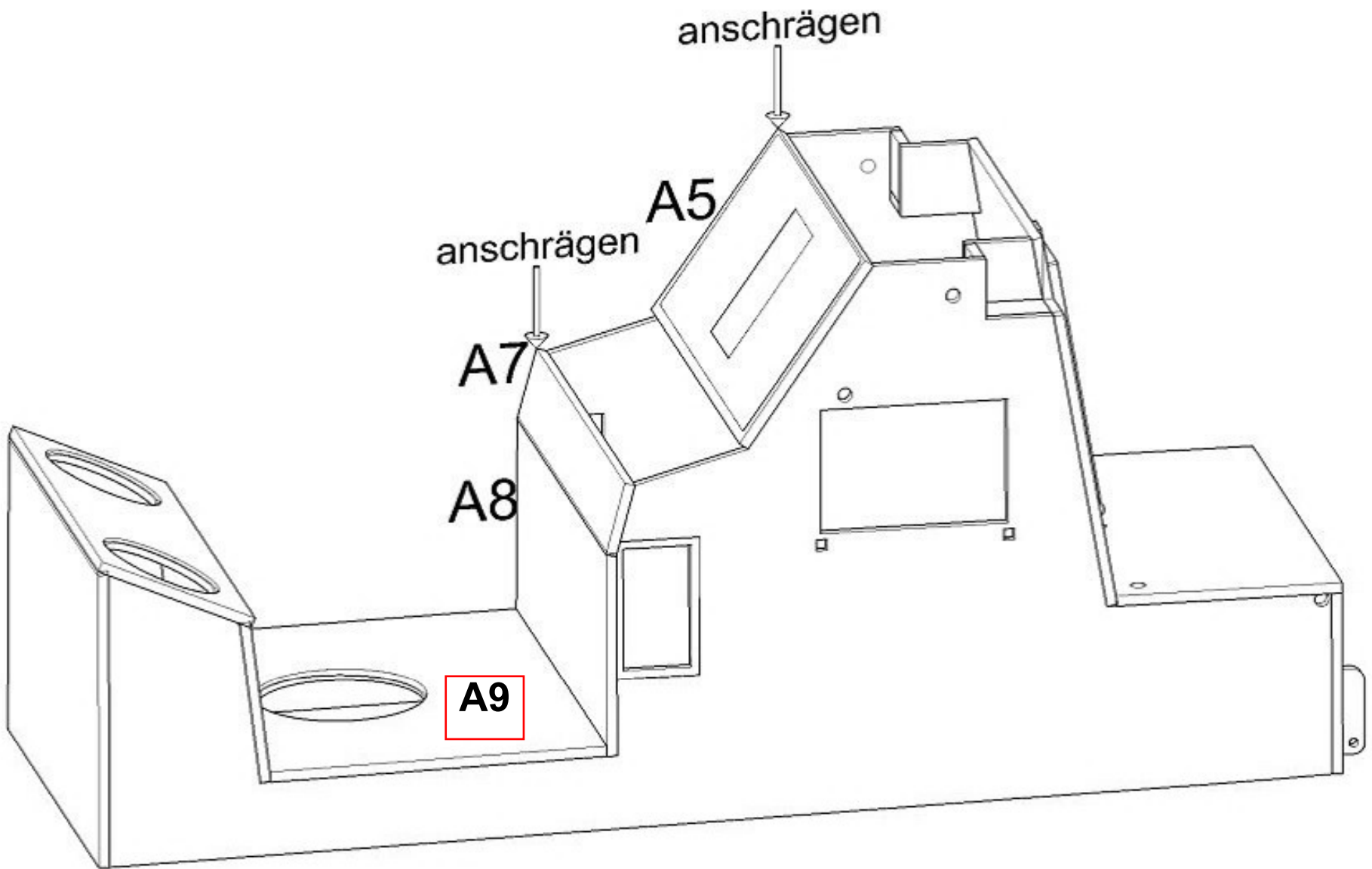
AR

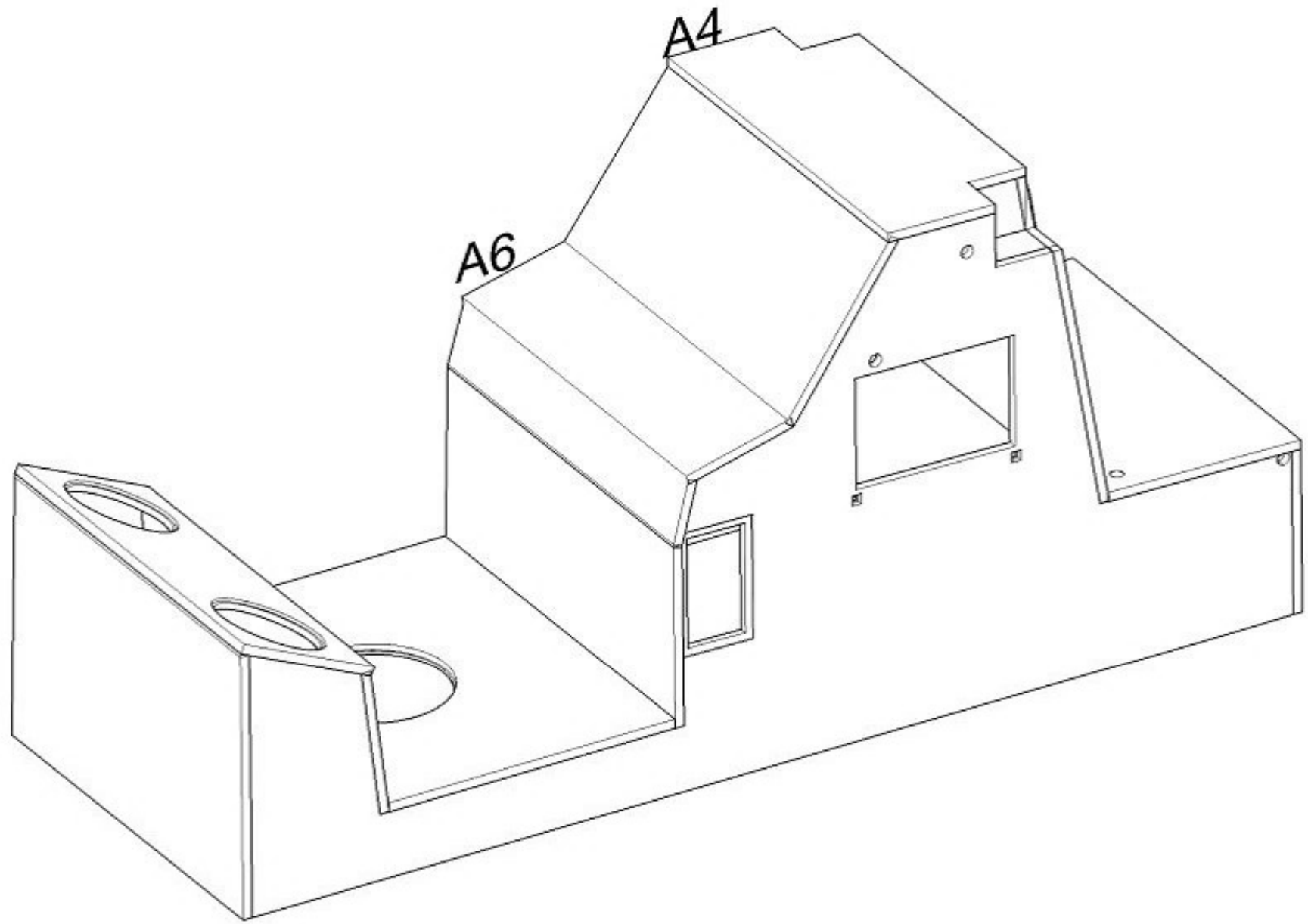
AL

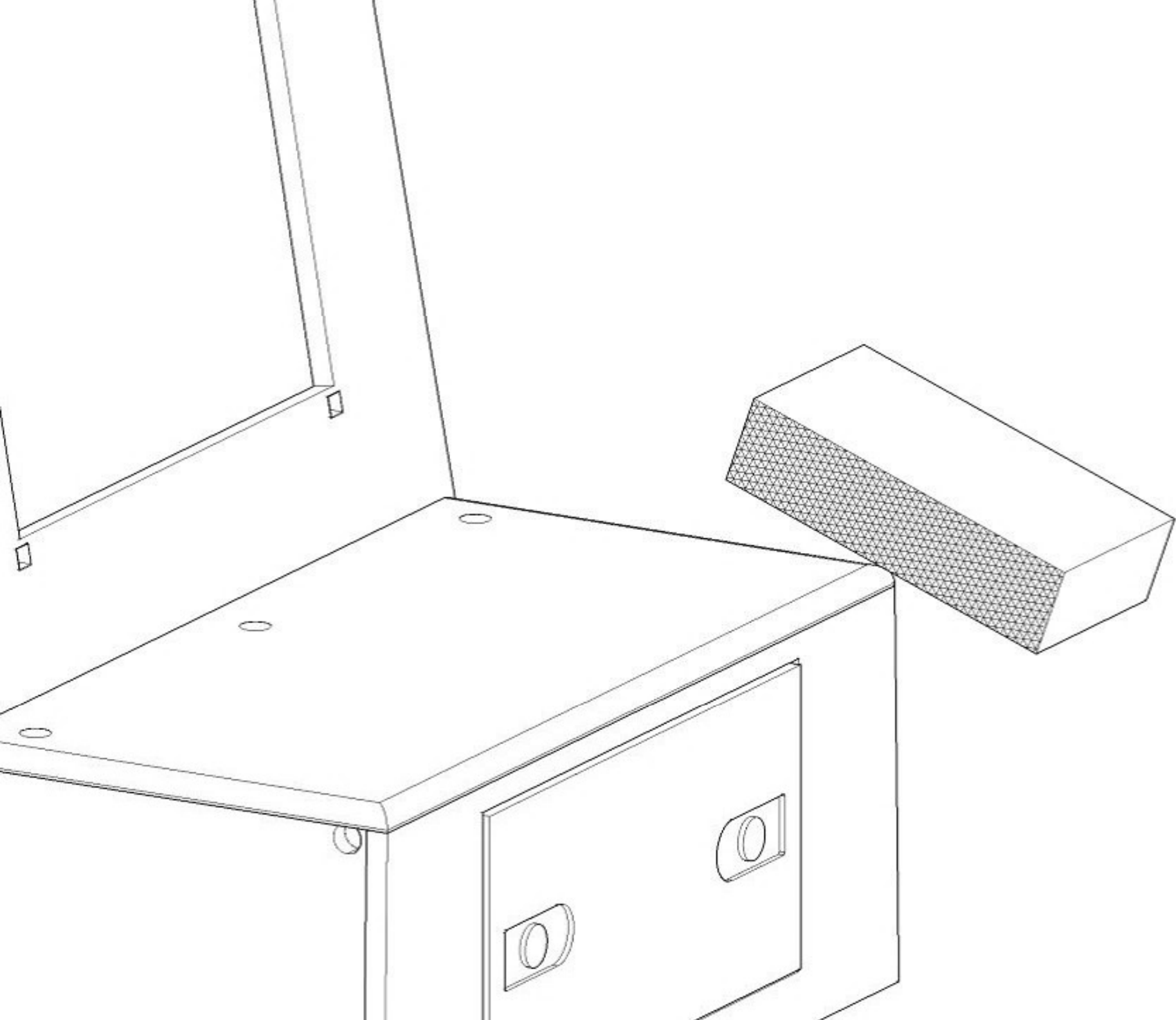
A1

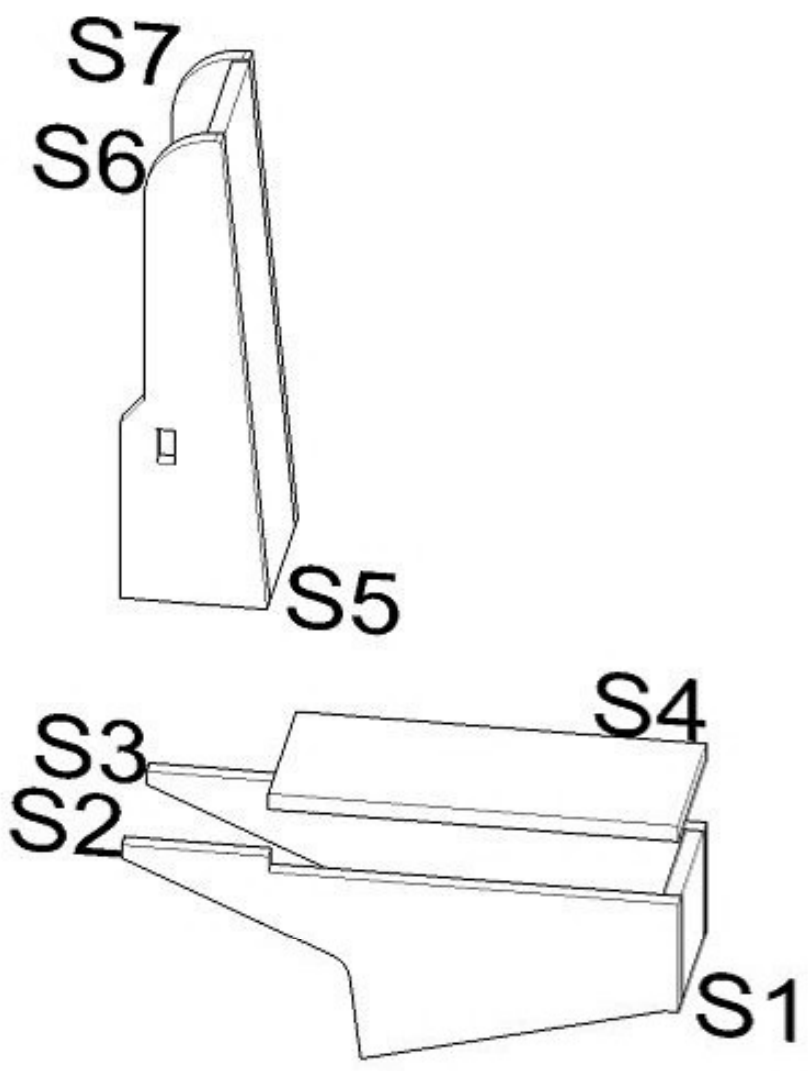


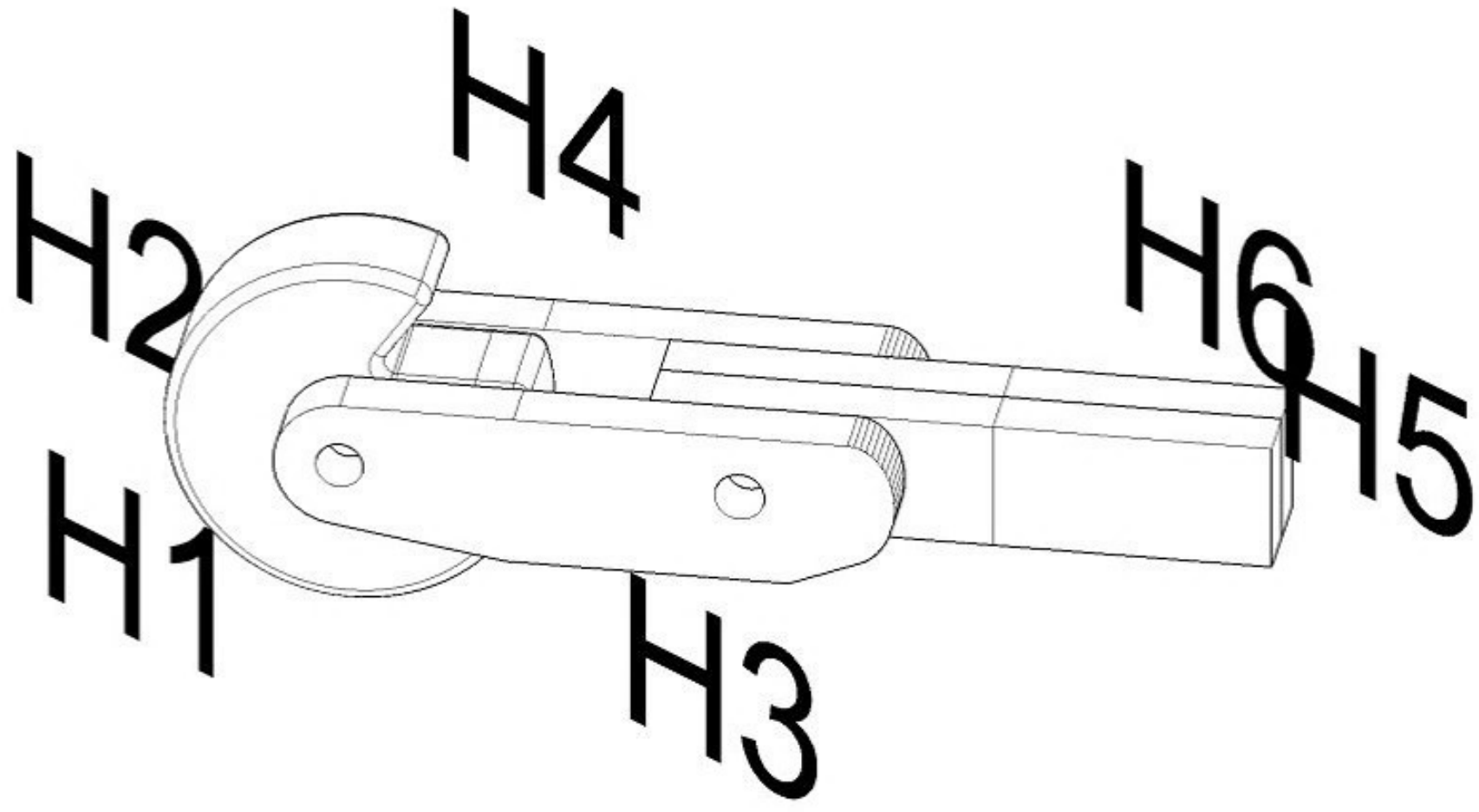


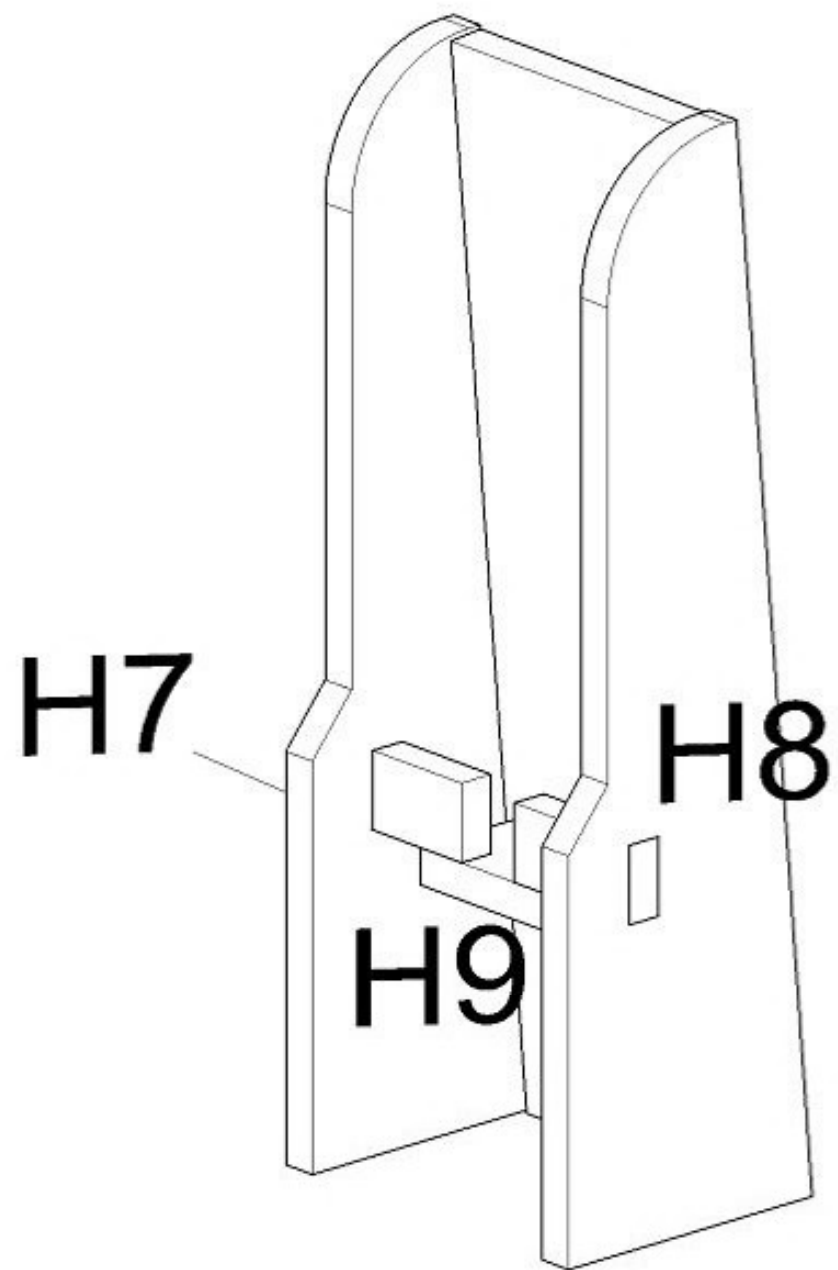


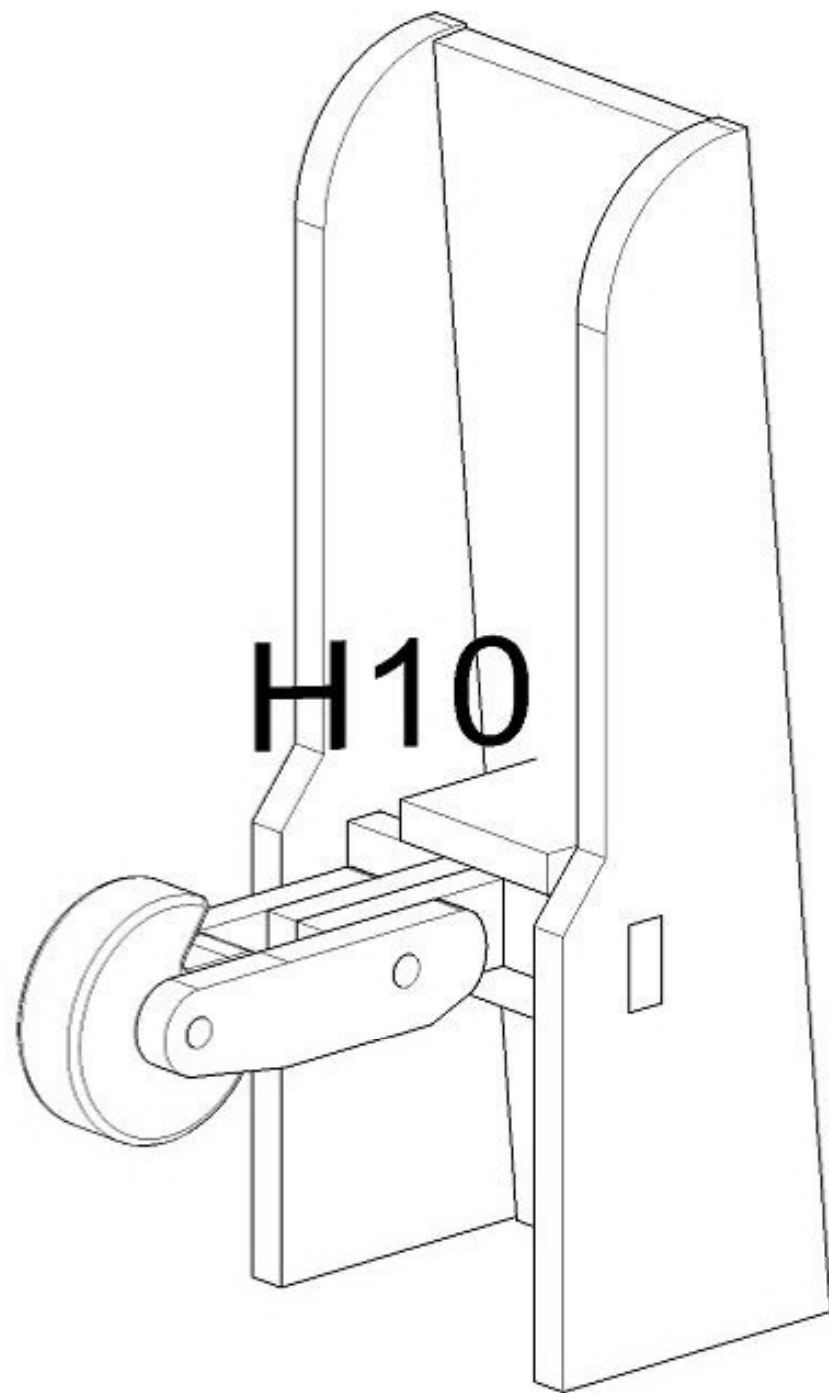




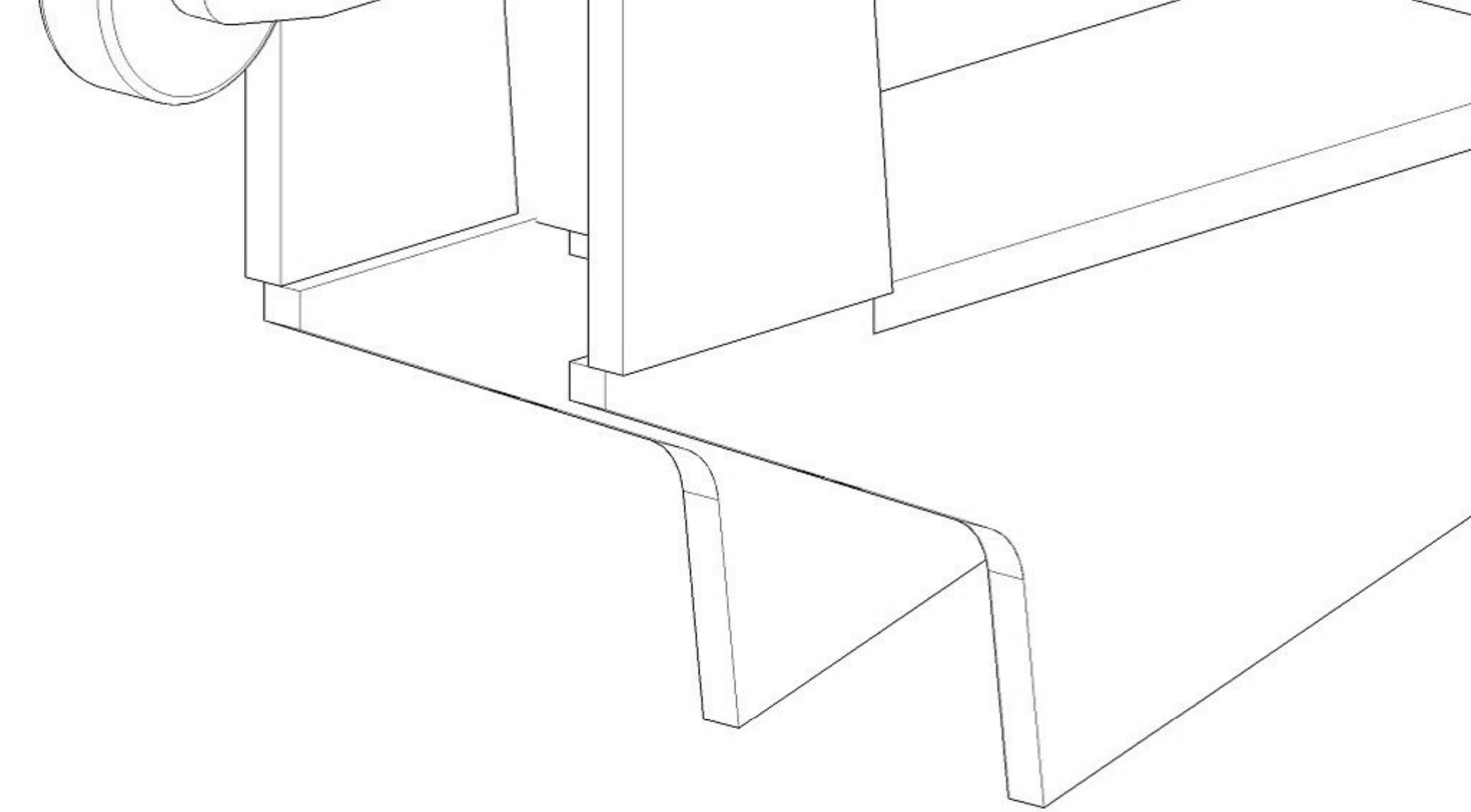


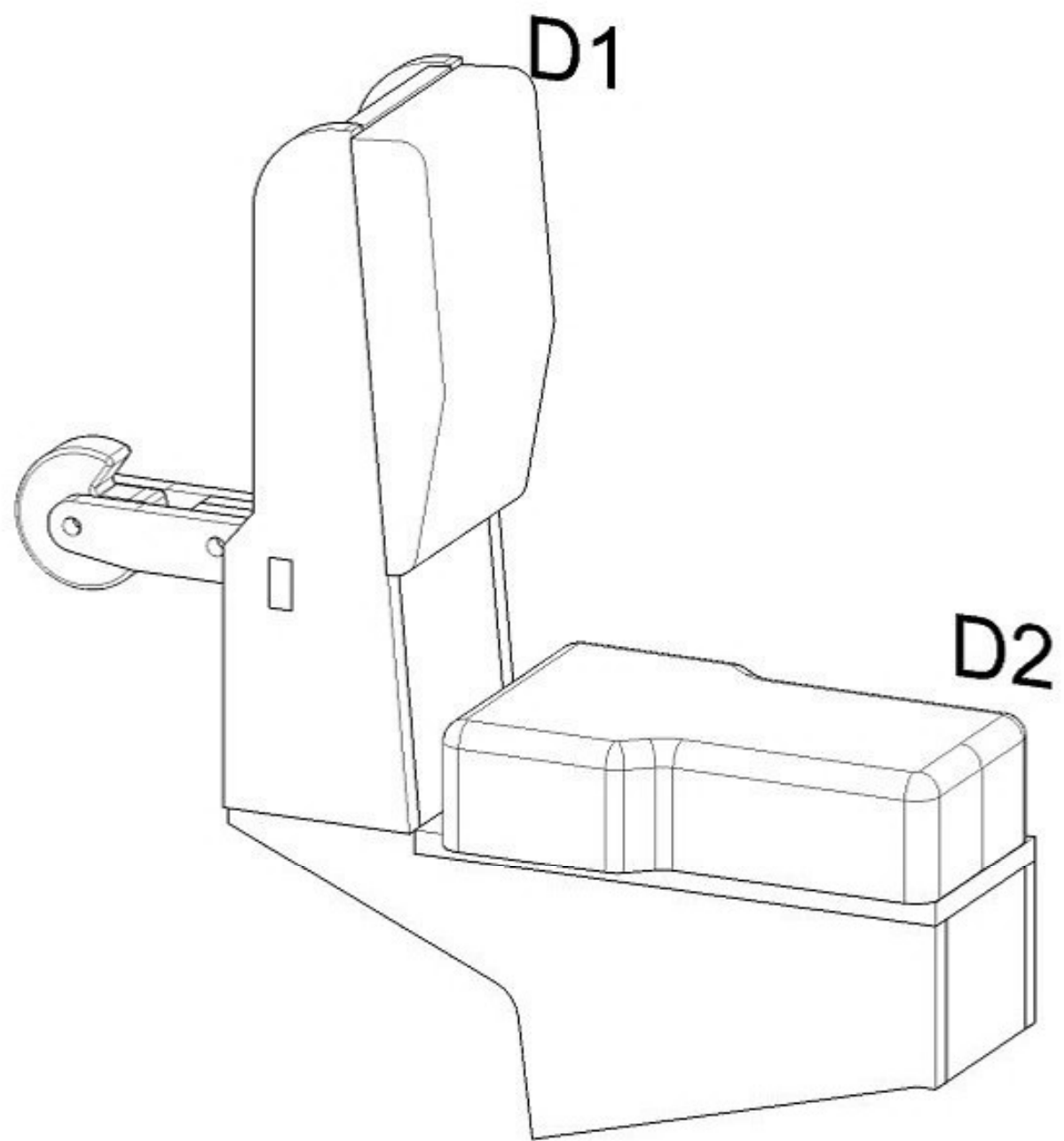


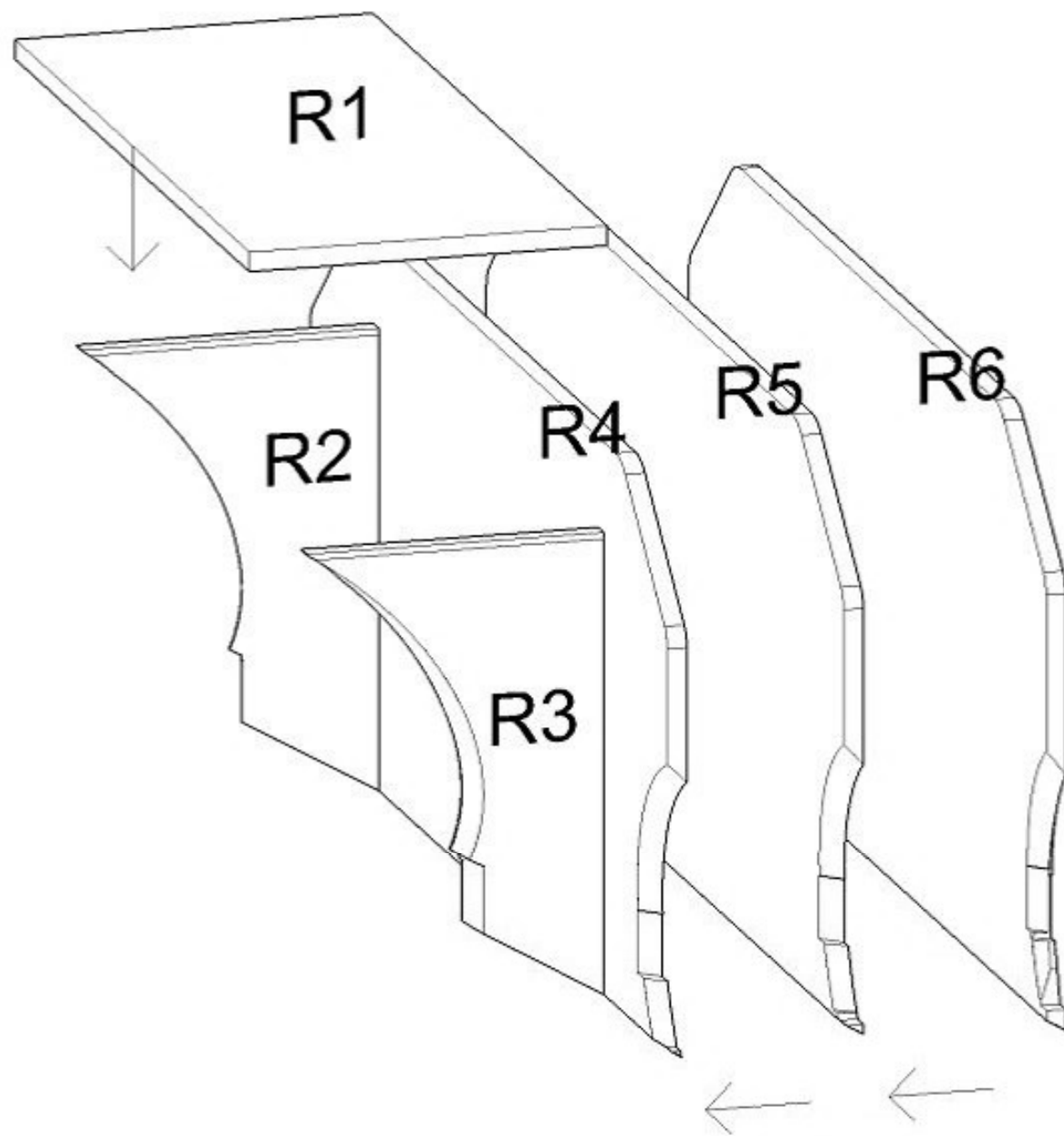


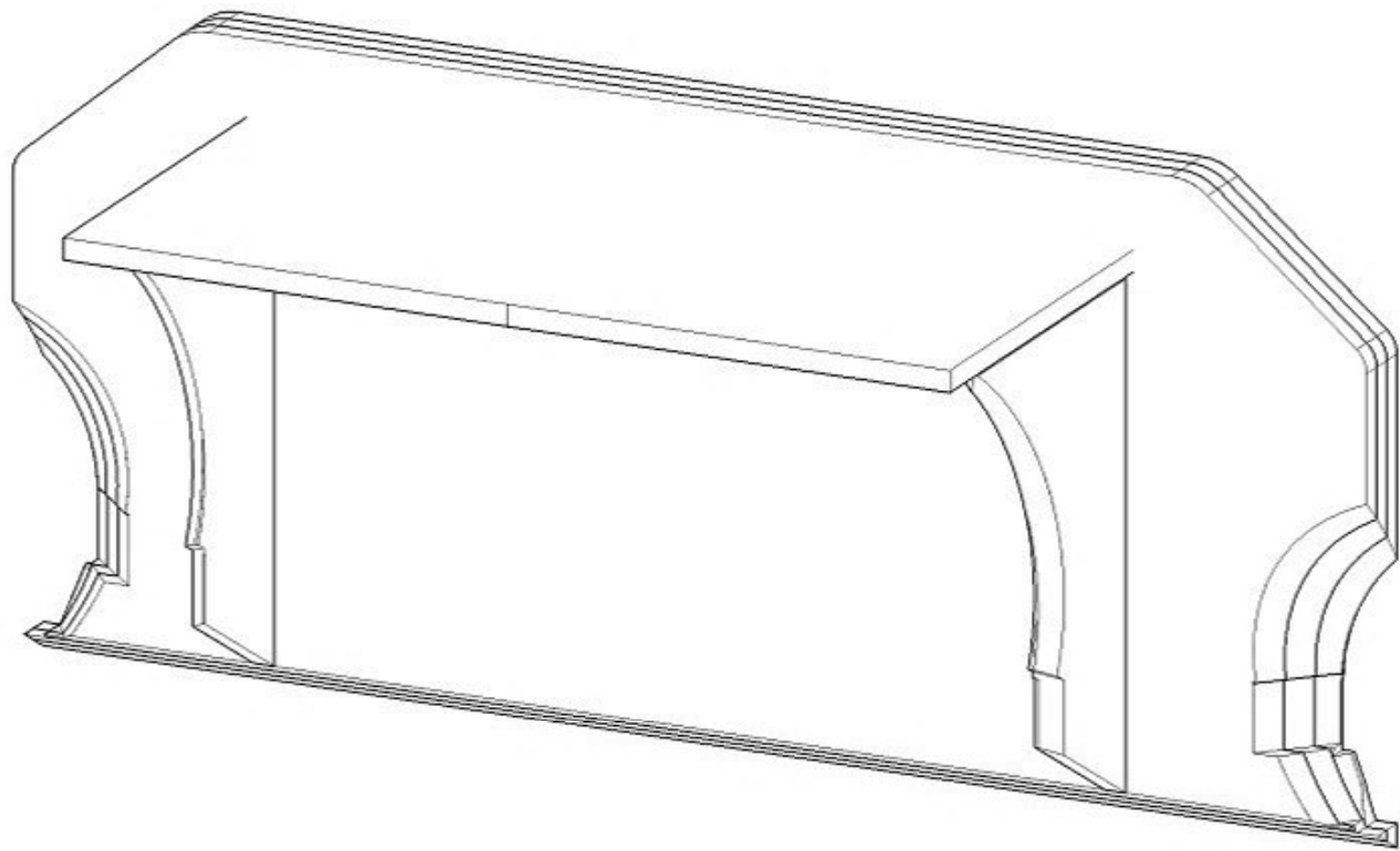


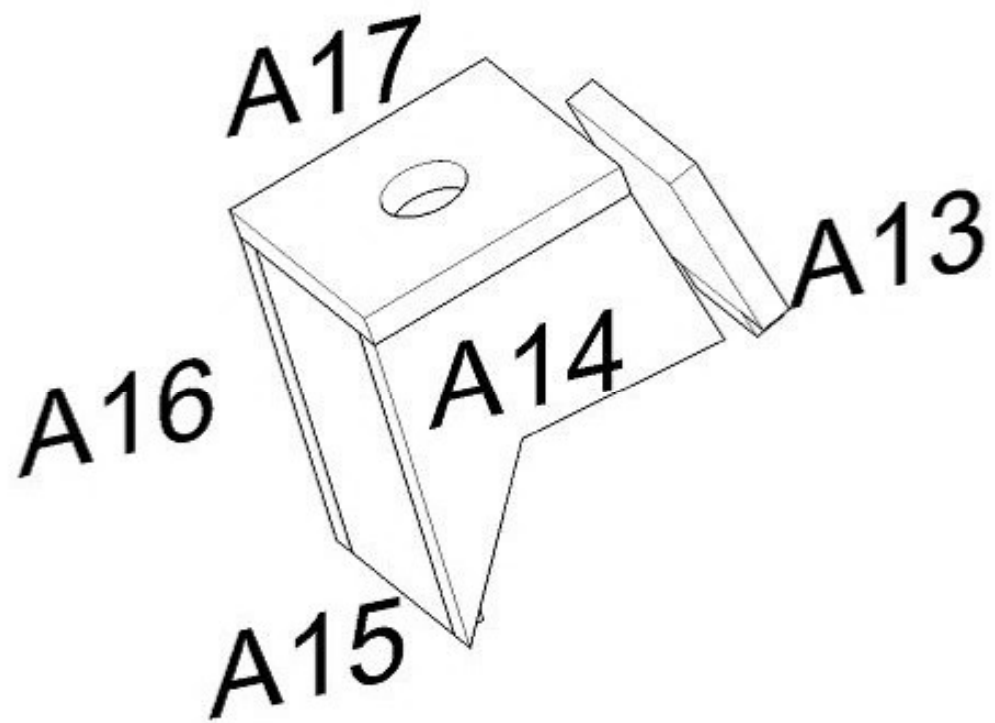
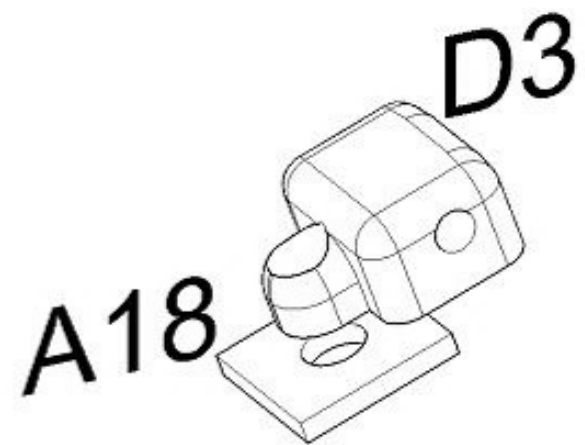
H10

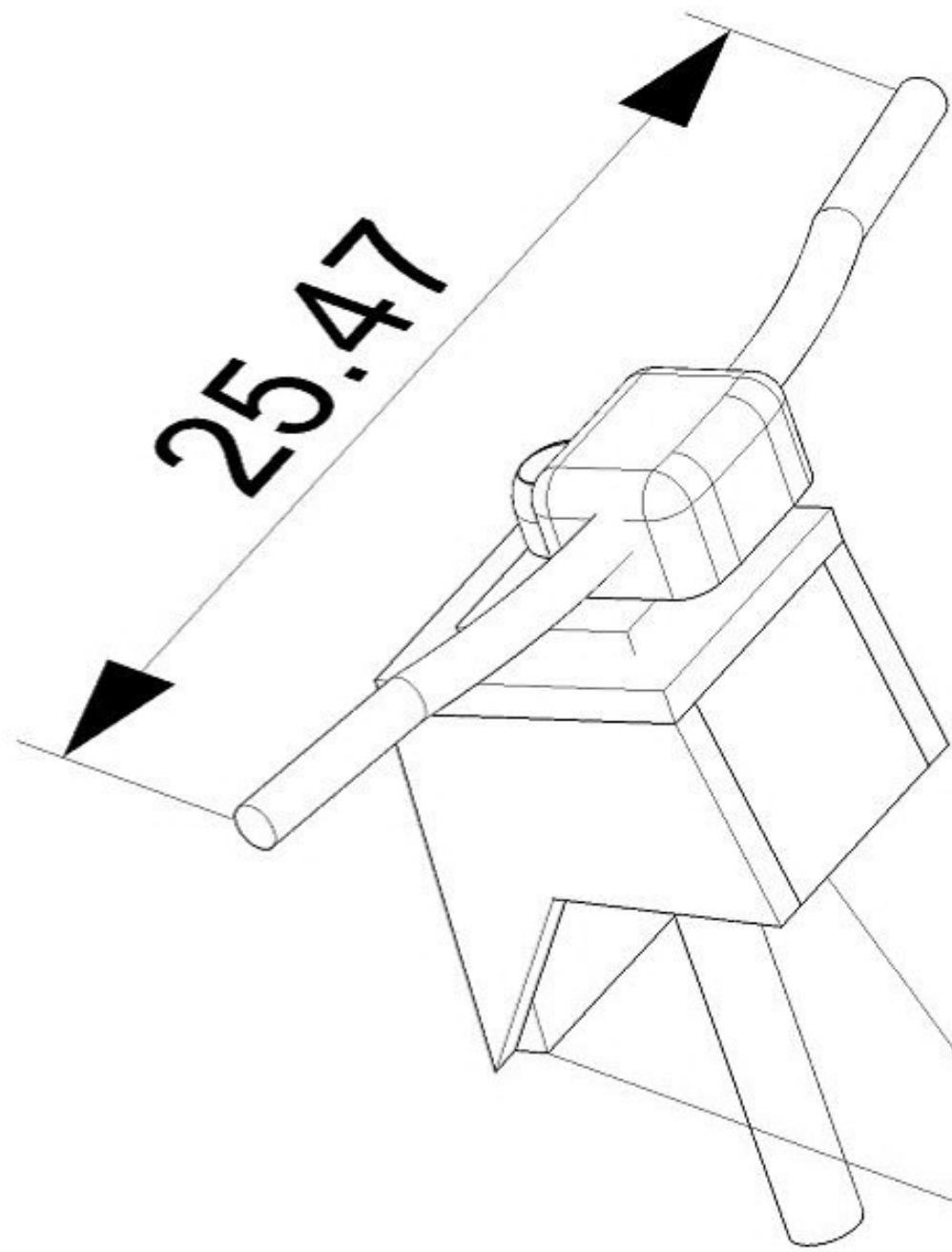




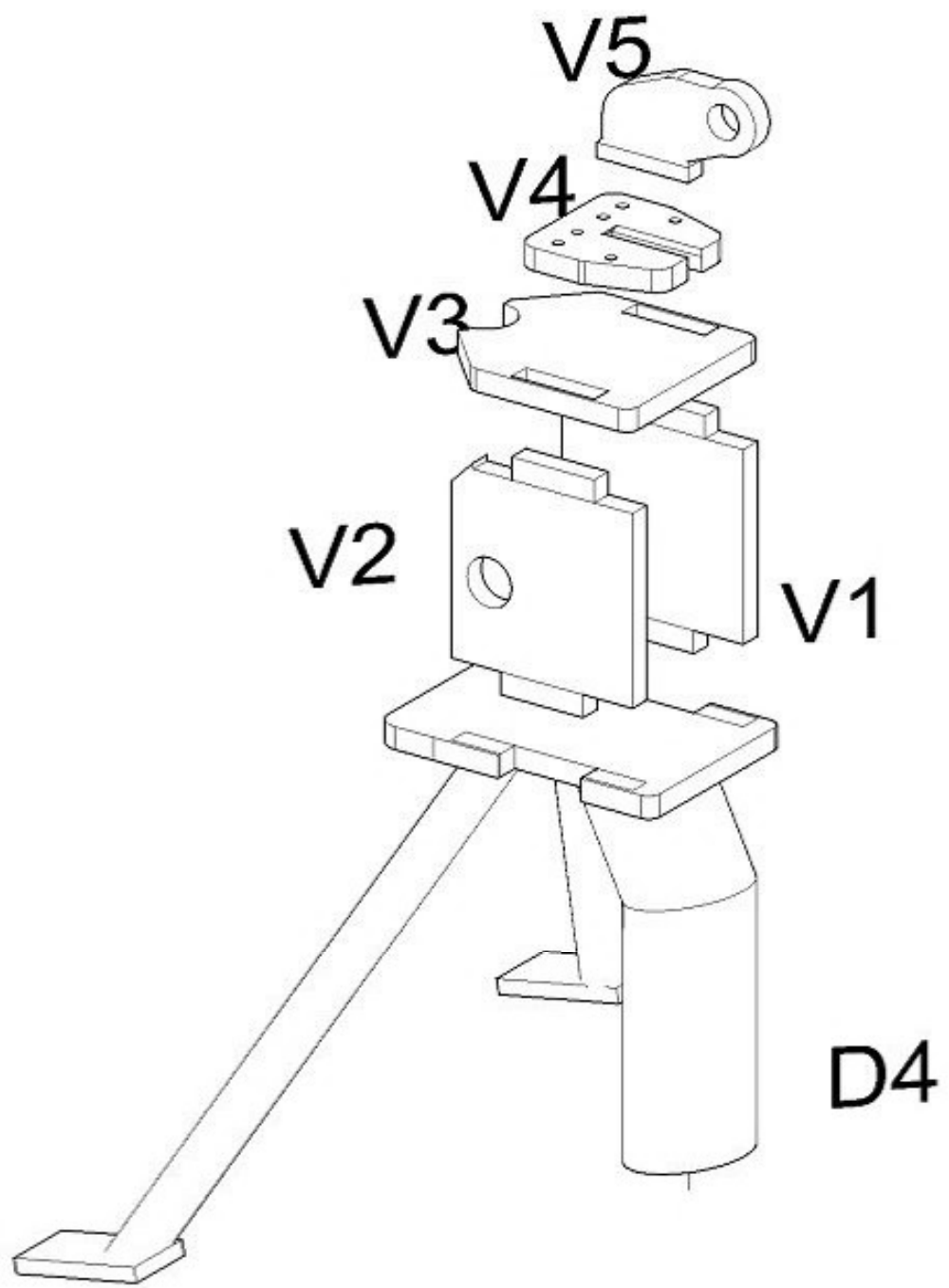


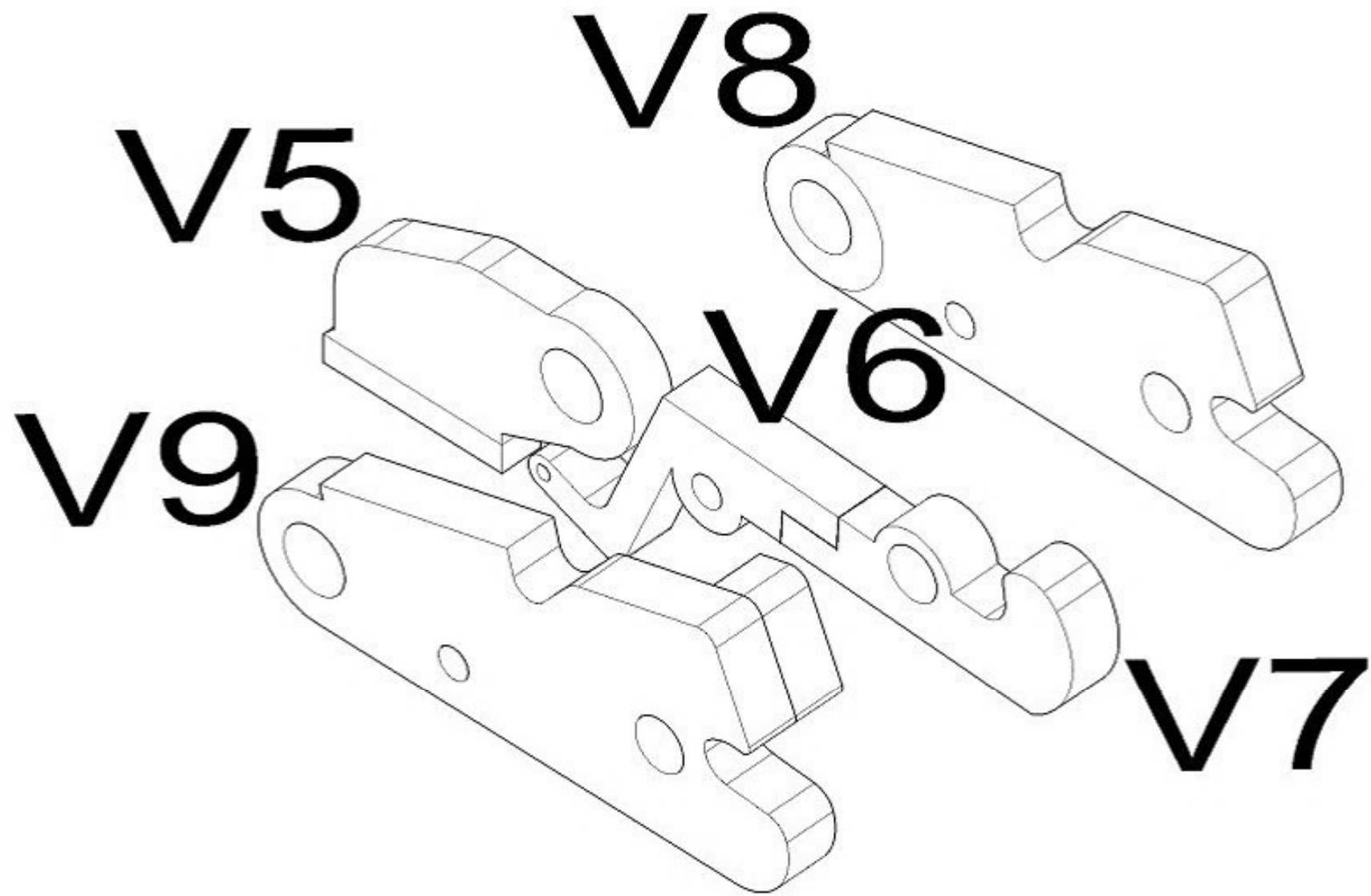


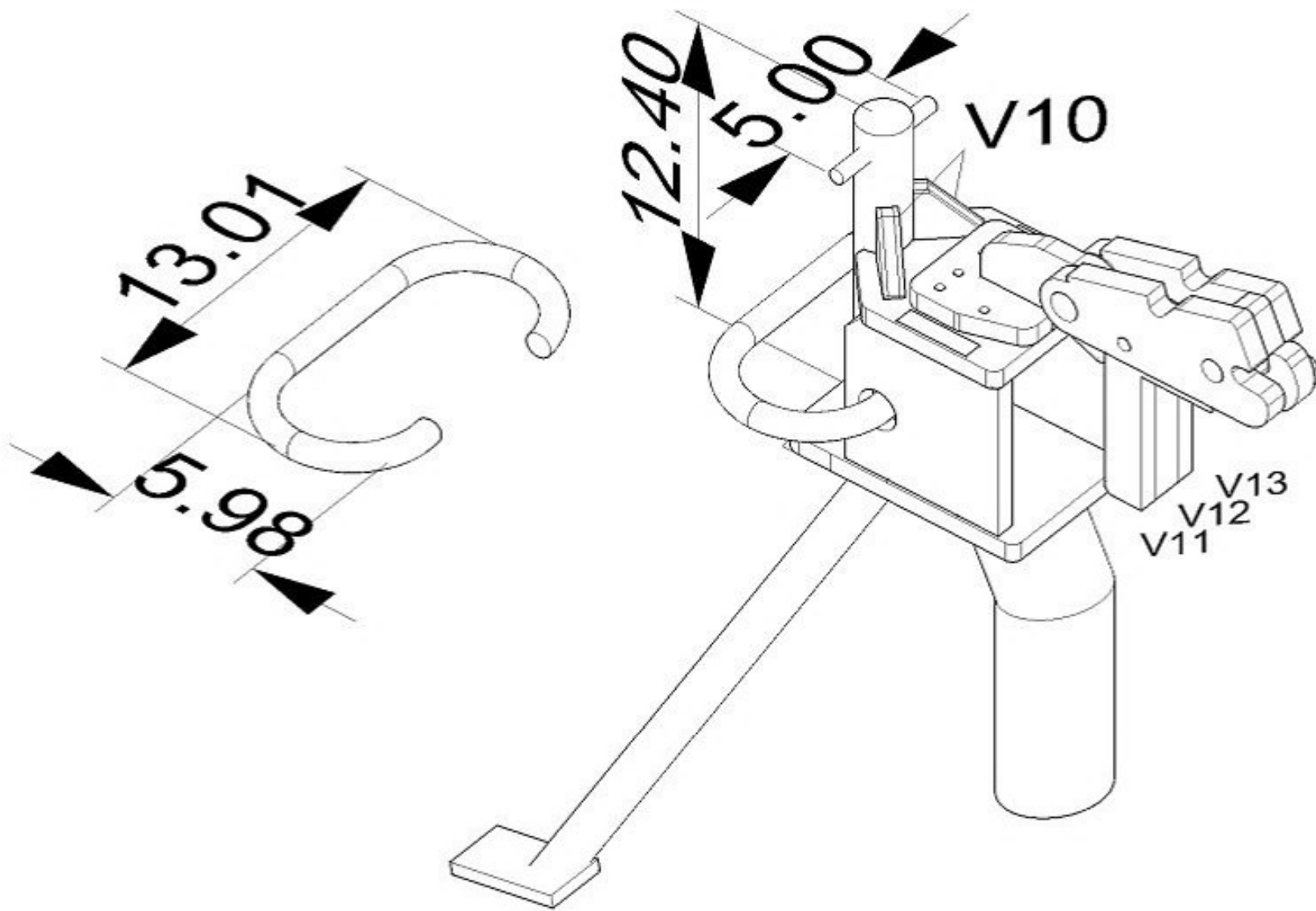


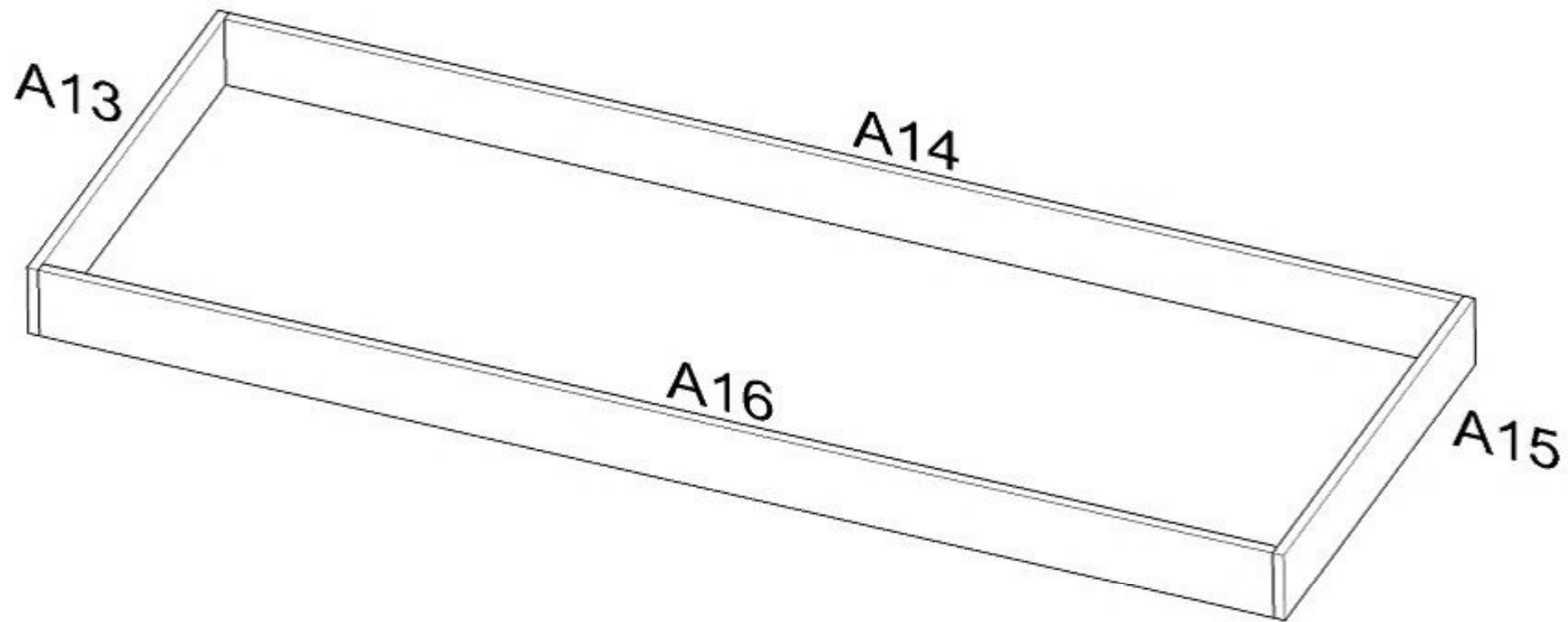


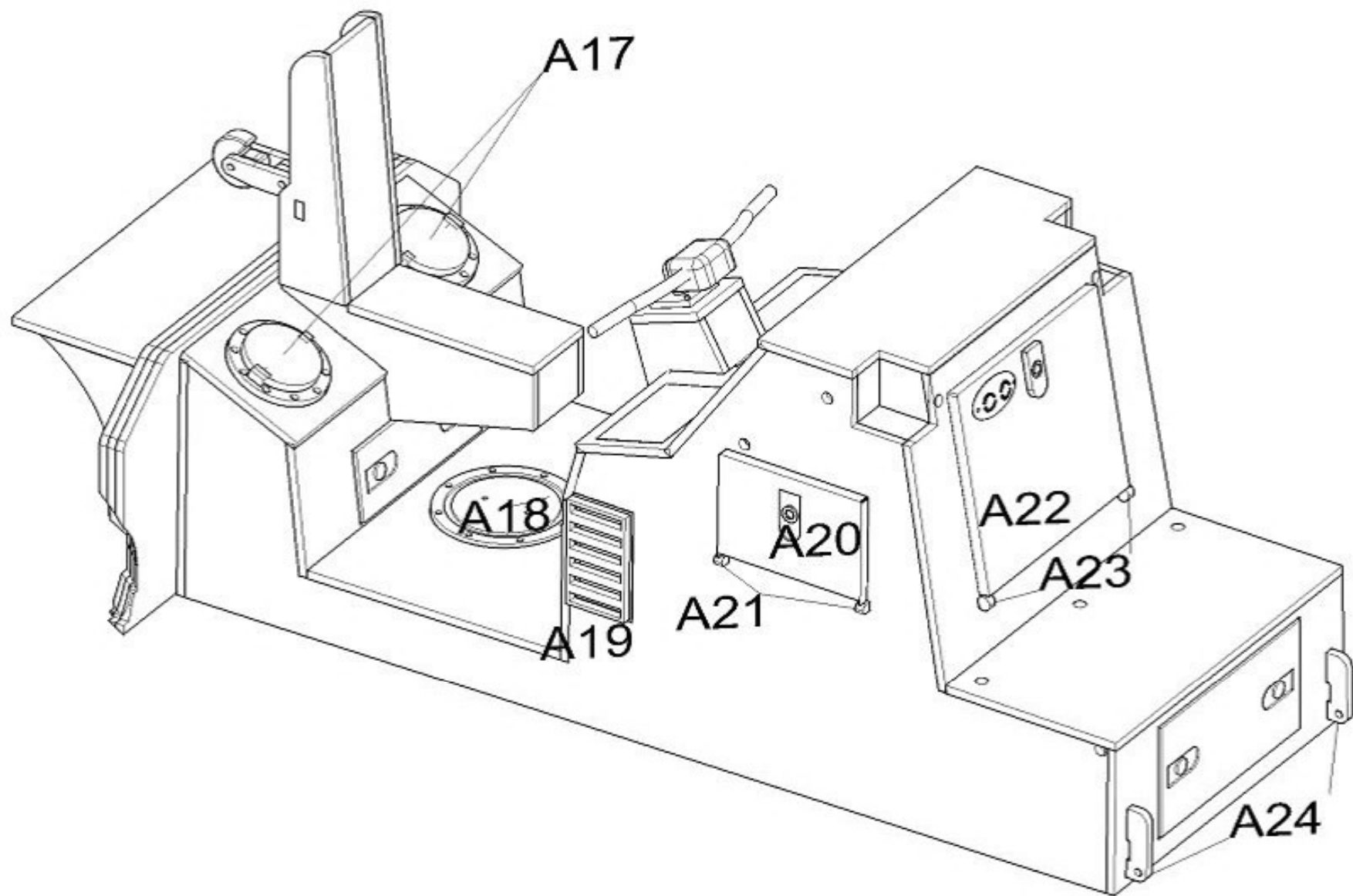
anpassen

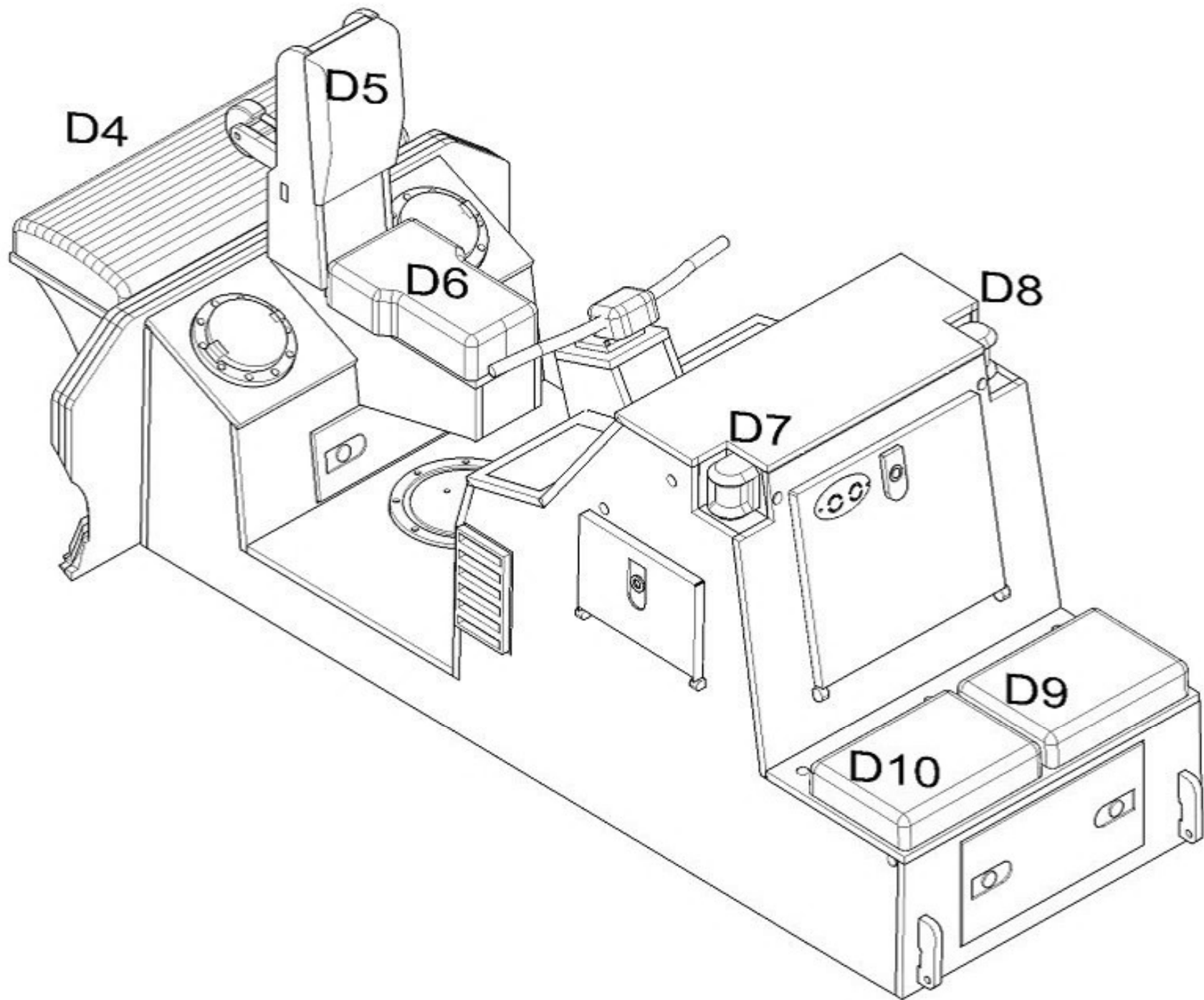


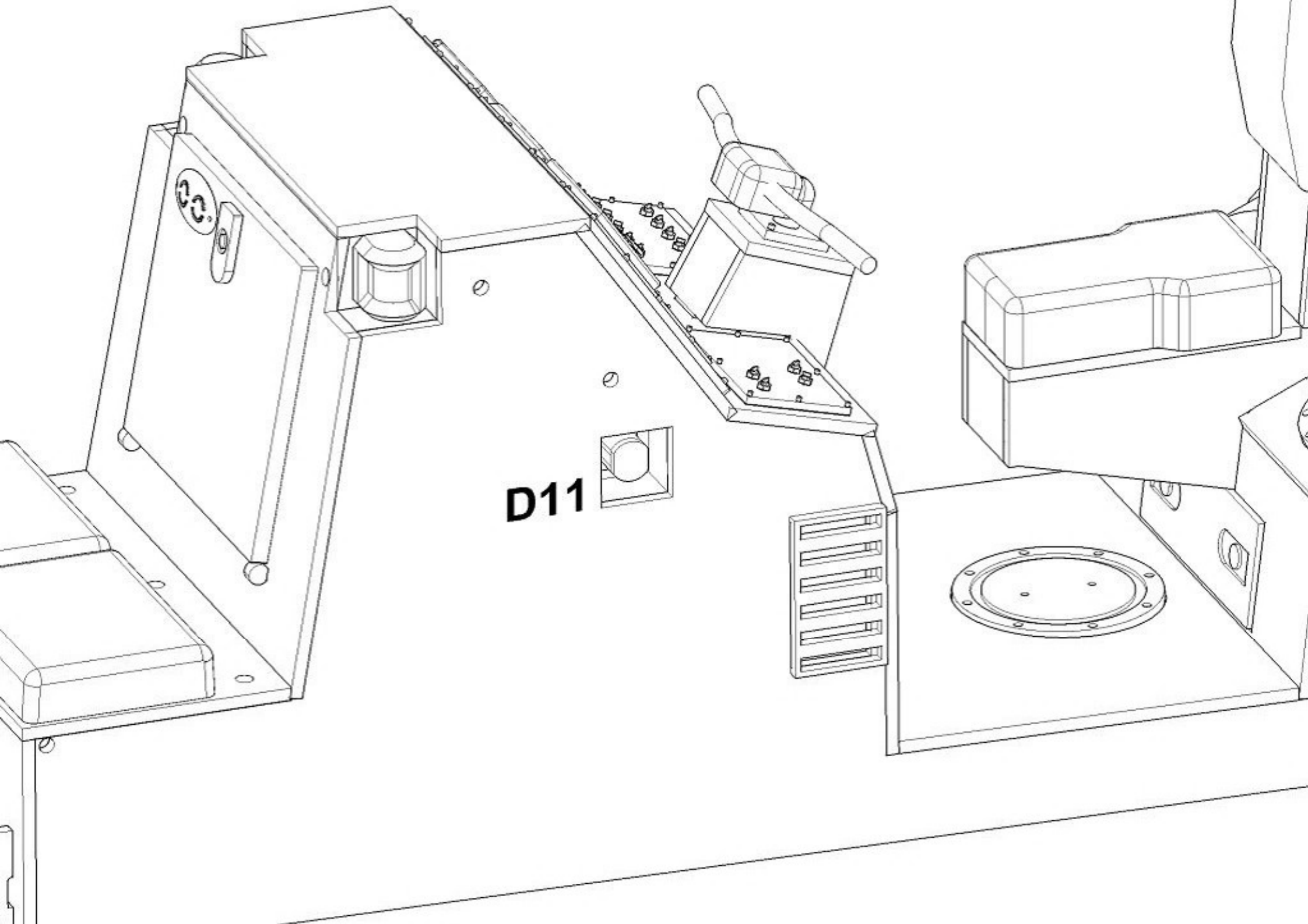




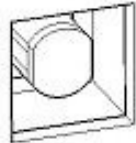


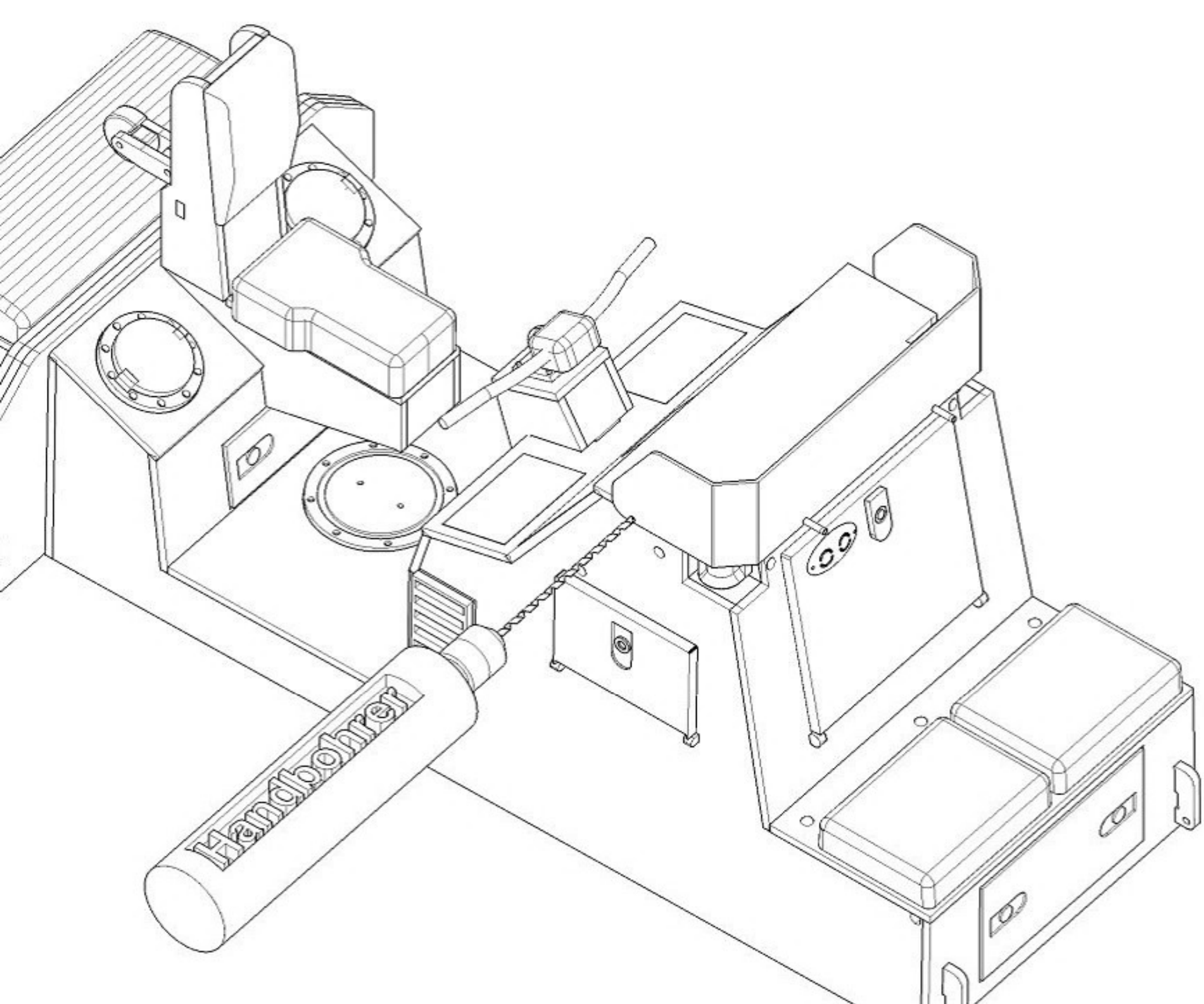


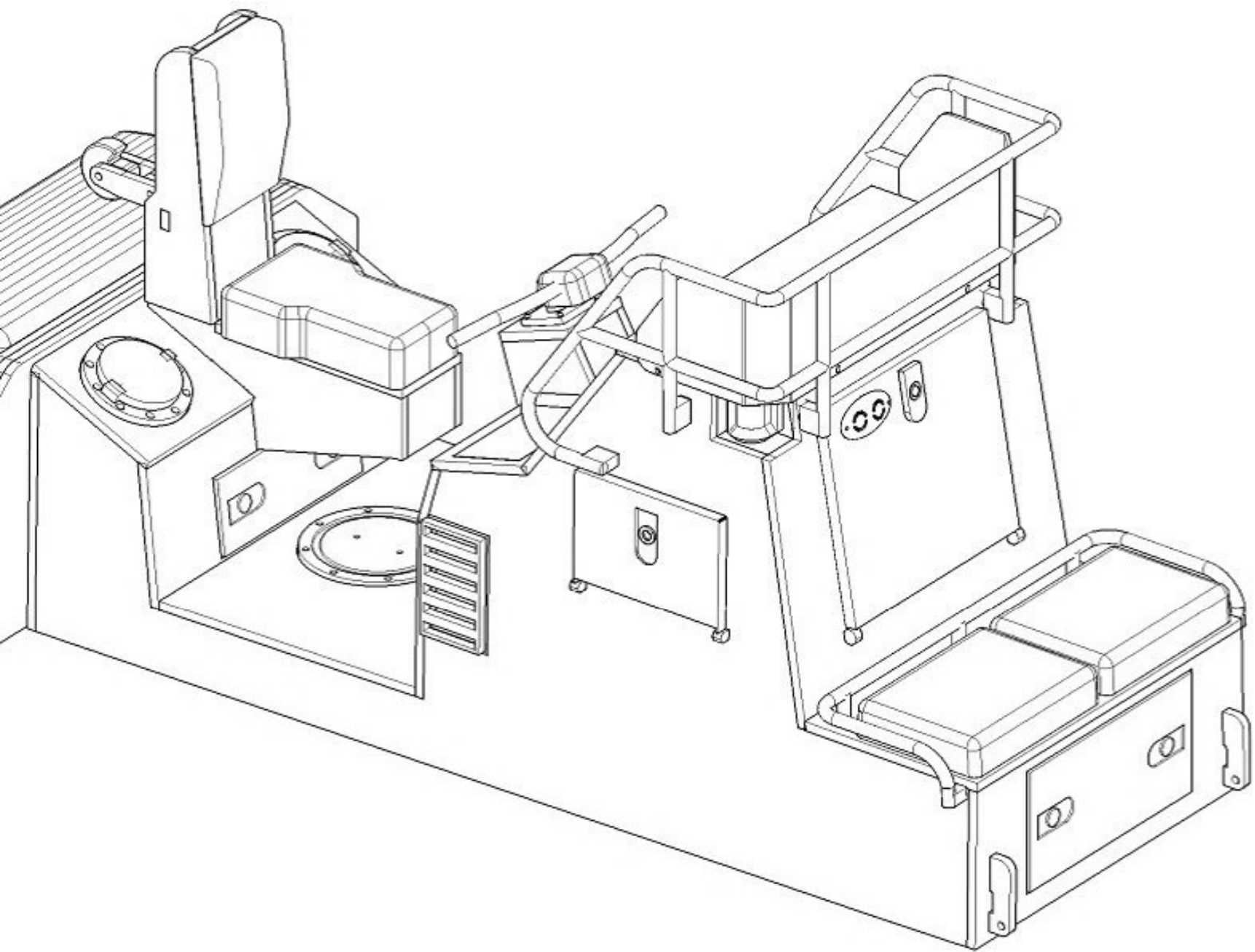


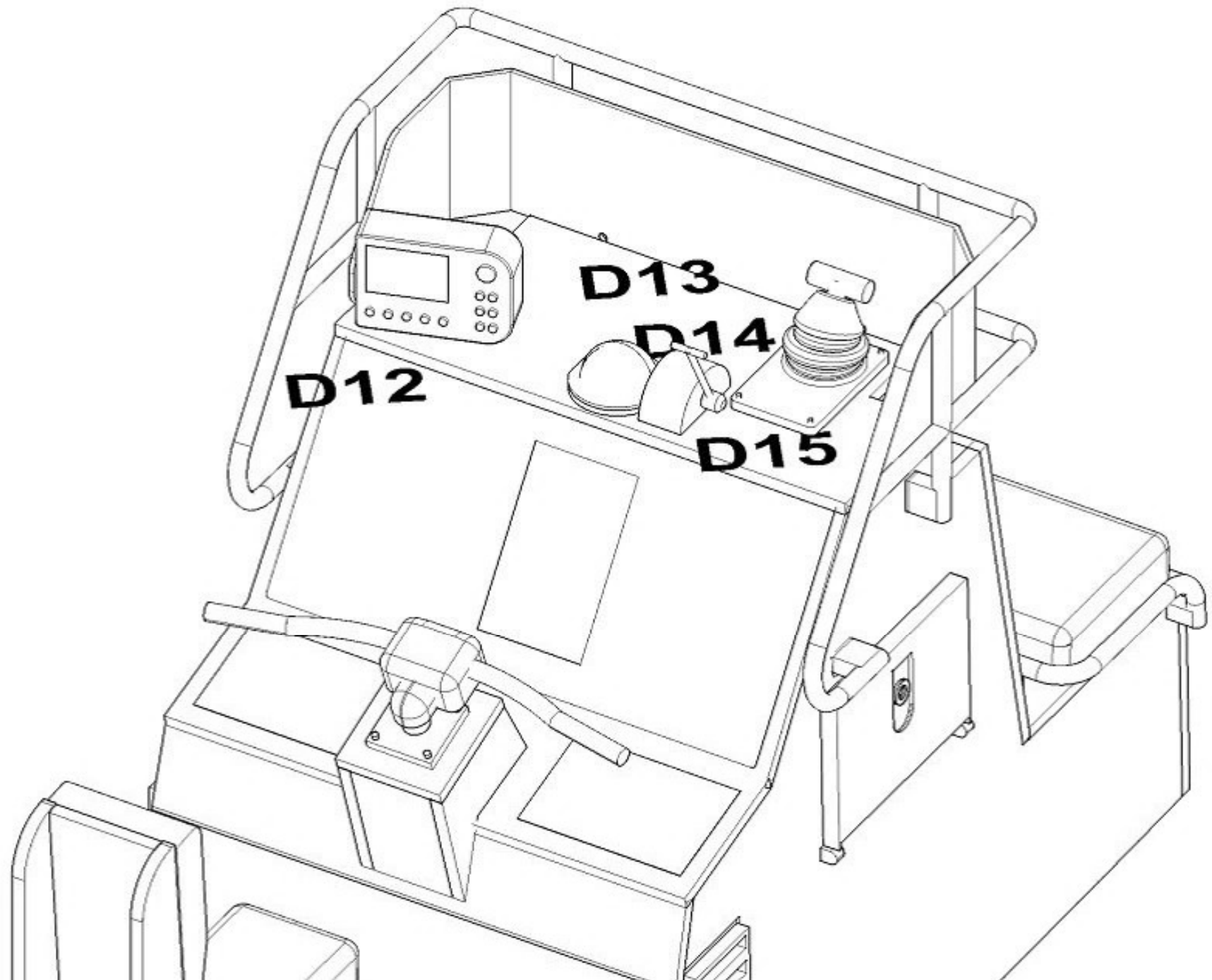


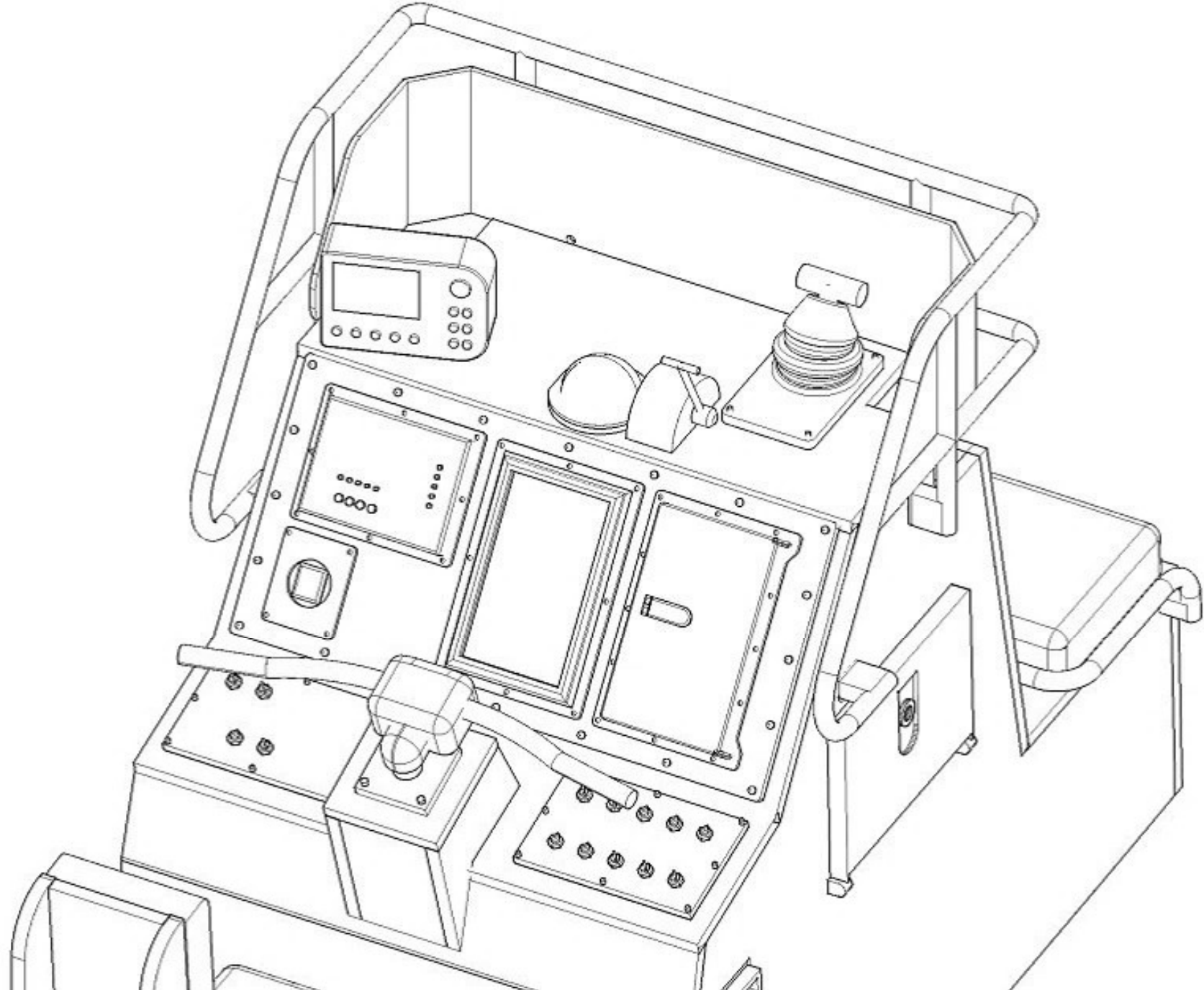
D11

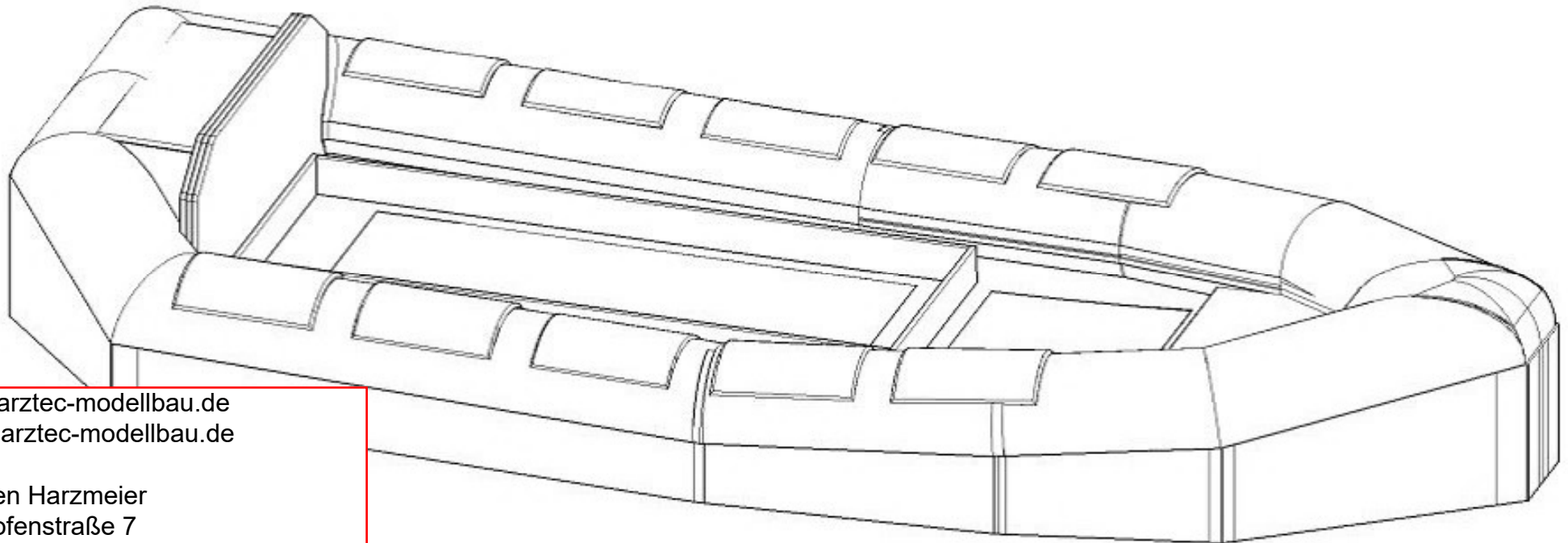
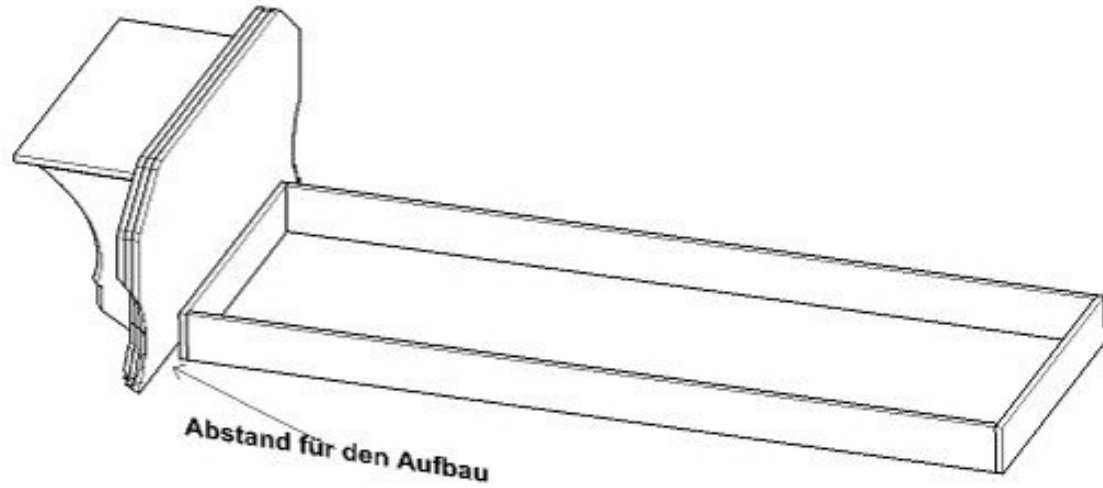












www.harztec-modellbau.de
info@harztec-modellbau.de

Thorsten Harzmeier
Richthofenstraße 7
49356 Diepholz
Tel. 05441/9959355
Mobil. 0170/2474594